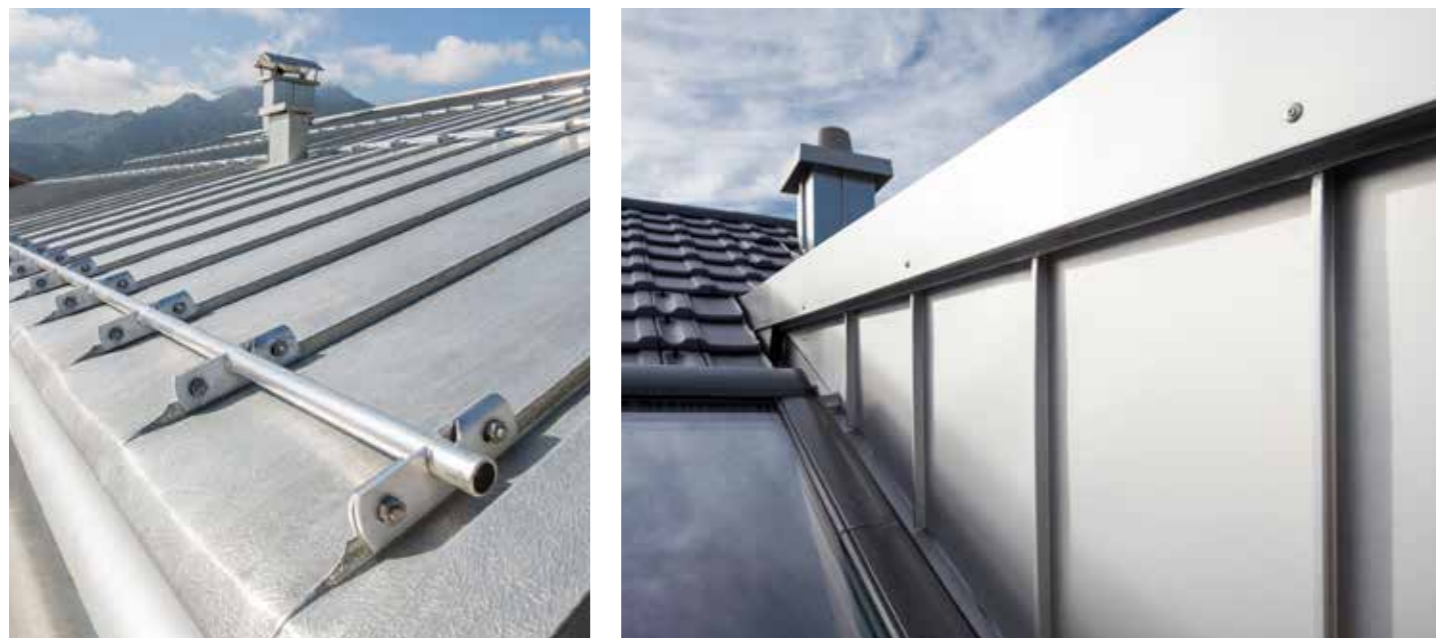


ROOFINOX[®]

DETAILZEICHNUNGEN
DOPPELSTEHFALZ
DACH

**HFX EDELSTAHL
FÜR DACH +
FASSADE**

Wie sonst keiner



Inhaltsverzeichnis

Detailzeichnungen Roofinox

Stehfalz und Dachentwässerung

4	Beschreibung HFX Edelstahl
6	Stehfalz- und Leistendeckung
7	Querfalz- Ausbildung nach Dachneigung
8	Festhaftbereiche nach Dachneigung
9	First- und Gratkappen, nicht belüftet
10	Gefällesprung
10	Übergang Stehfalz zu Dachpfanne
11	Übergang Steil- zu Flachdach
11	Übergang Steil- zu Flachdach
12	Stehfalz Labyrinthfirst
12	Stehfalz Labyrinthfirst einseitig
12	Stehfalz Pultdachfirst
13	Stehfalz Wandanschluss seitlich
13	Ortgang mit und ohne Leiste
14	Ortgang Dachpfanne
14	Stehfalzanschluss an aufgehender Wand
15	Stehfalz Pultdach Entlüftung
15	Stehfalz an Attikaabdeckung
16	Stehfalz Kehle mit Sicherheitsfalz
16	Stehfalz Kehle vertieft
17	Dachentwässerung Saumrinne
17	Dachentwässerung Gesimsrinne halbrund
18	Dachentwässerung Traufausbildung
19	Dachentwässerung Kastenrinne innen liegend
19	Dachentwässerung Kastenrinne mit Sicherheitsrinne und Notüberlauf
20	Stehfalz mit Schneefang
21	Abdeckung Mauer und Attika
22	Roofinox Zubehör
23	Designübersicht und Garantiehinweis



Die in diesem Druckwerk abgebildeten Detailzeichnungen können bei uns als PDF- bzw. als DXF-Datei angefordert werden.
Zum Betrachten und Ausdrucken benötigen Sie den Adobe Acrobat Reader bzw. die dementsprechende CAD-Software.

Haftungsausschluss und Copyright

Alle Informationen in diesem Dokument und auf den Roofinox Webseiten basieren auf Erfahrungen und Laborversuchen. Garantien auf Leistungen und Oberflächen können nicht aus diesem Dokument abgeleitet werden. Anwendbare Garantien sind ausschließlich den entsprechenden Vereinbarungen sowie unseren Geschäftsbedingungen zu entnehmen. Keine Inhalte aus diesem Dokument stellen eine Zusicherung, Gewährleistung, Spezifikation oder Verpflichtung von Roofinox AG oder eine ihrer Niederlassungen oder Tochterunternehmen dar.

Alle Rechte vorbehalten. Kein Teil dieser Dokumentation darf reproduziert, in irgendeiner Form oder mit welchen Mitteln auch immer übertragen oder archiviert werden, einschließlich, aber nicht beschränkt, elektronisch, mechanisch oder durch Fotokopie, ohne die vorherige Erlaubnis durch Roofinox AG.

Roofinox

Roofinox ist mit HFX Edelstahl als Werkstoff für Dach und Fassade nichts Geringeres als die Evolution der Gebäudehülle. Alle Produkte wurden speziell für den Einsatz an der Gebäudehülle entwickelt. Roofinox HFX Edelstahl vereint Ästhetik und Widerstandskraft im gleichen Material und bietet ihnen folgende Vorteile:

SICHERHEIT DURCH LANGLEBIGKEIT



- _____ ewige Langlebigkeit
- _____ 60 Jahre Garantie
- _____ rostfrei
- _____ geringe Ausdehnung
- _____ beständig gegen Feuchtigkeit, Bitumen, Folie, Holz, etc.

STÄRKE DURCH FESTIGKEIT



- _____ hagelbeständig
- _____ sturmsicher
- _____ kaltebeständig
- _____ Langzeit-Dichtigkeit (löten, falzen)
- _____ 3-mal härter als Alu
- _____ Unwetterschutz

SCHÖNHEIT DURCH OBERFLÄCHENDESIGNS



- _____ mehr als 15 Oberflächen
- _____ tiefmatt bis hochspiegelnd
- _____ glatt bis strukturiert
- _____ natürlich metallisch bis pigmentiert
- _____ farbig bis patinierend
- _____ 100% UV- beständig

FUNKTIONALITÄT DURCH ABSTIMMUNG AUFS HANDWERK

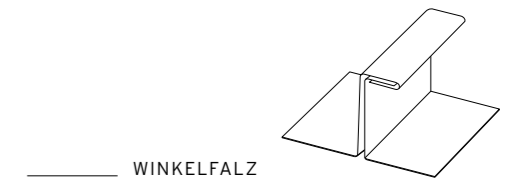
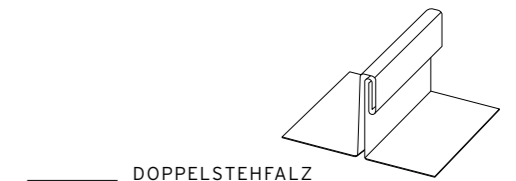
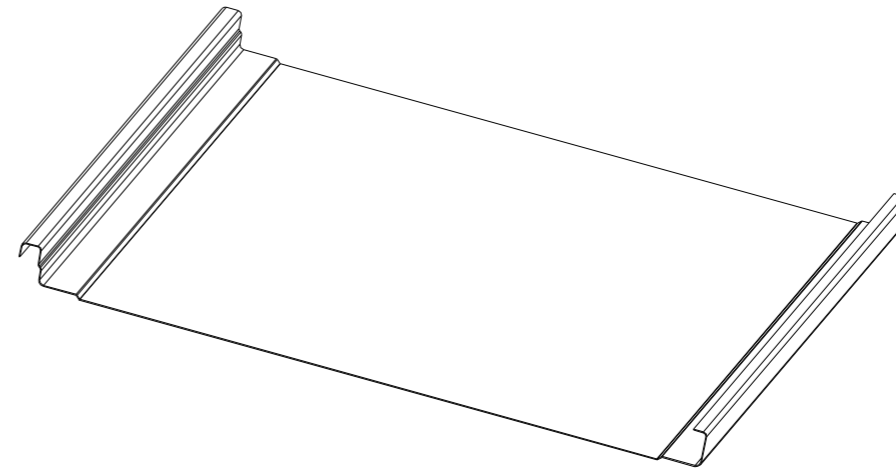


- _____ bis zu 35% weicher
- _____ leicht lötbar
- _____ einfach falzbar
- _____ von Hand bearbeitbar
- _____ geringes Gewicht
- _____ Komplettsystem für Dach & Fassade

Roofinox

Falztechnik

Roofinox Doppelstehfalz.
Der Metaldach-Klassiker.

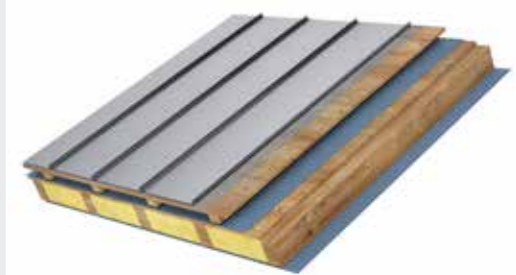
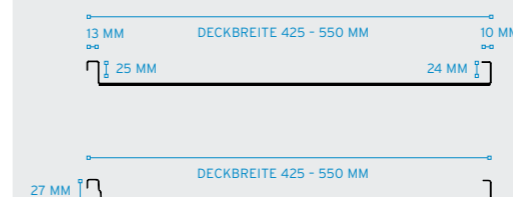


TECHNISCHE DATEN MATADOR

Größe in montierter Fläche:
Scharenbreite: 425mm oder 550mm
Scharenlängen: von 0,5 bis 25 m möglich
aufgrund der besonders geringen
Wärmeausdehnung von Roofinox Edelstahl

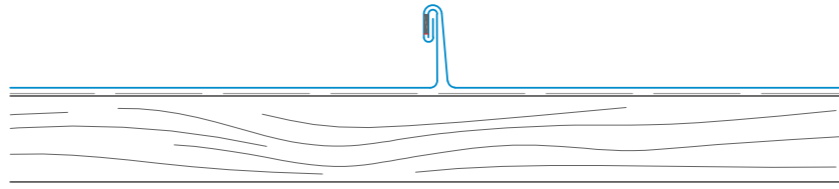
Material: alle Roofinox Oberflächen & Legierungen
Befestigung: verdeckt, mit Edelstahlfastenern
(Roofinox Gleit- und Festhaften)
Untergrund: Vollschalung, Trennlage empfohlen
Zwei Typen erhältlich: Winkelfalz und Doppelstehfalz

Dachneigung: Winkelfalz: ab 25°
Doppelstehfalz: ab 3° Bitte beachten sie
länderspezifische Normen und Fachregeln
Gewicht:
Breite 425mm: 4,7 kg / m²
Breite 550mm: 4,5 kg / m²

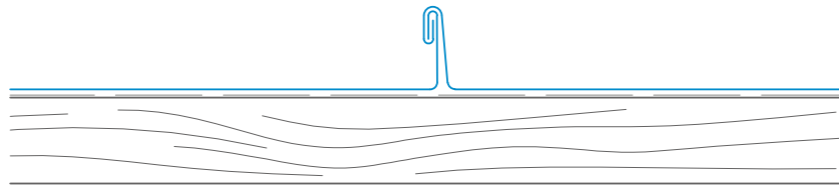


Stehfalz und Leistenabdeckung

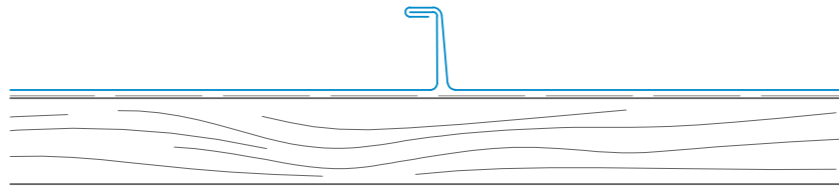
Doppelstehfalz
Höhe 25 mm
mit Roofinox Falzgel
Dachneigung > 3°



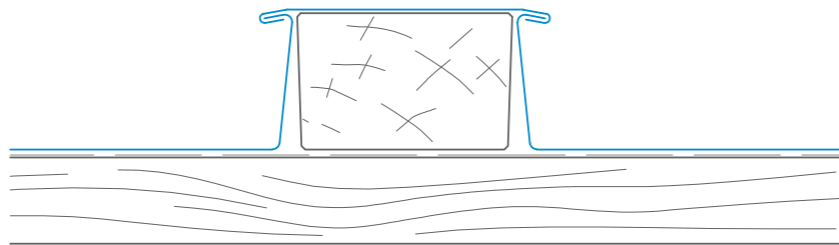
Doppelstehfalz
Höhe 25 mm, Dachneigung > 7°
Roofinox Zinn-matt:
immer mit Falzgel, unabhängig
von der Dachneigung



Winkelfalz
Höhe 25 mm, Dachneigung > 25°
Roofinox Zinn-matt:
immer mit Falzgel, unabhängig
von der Dachneigung

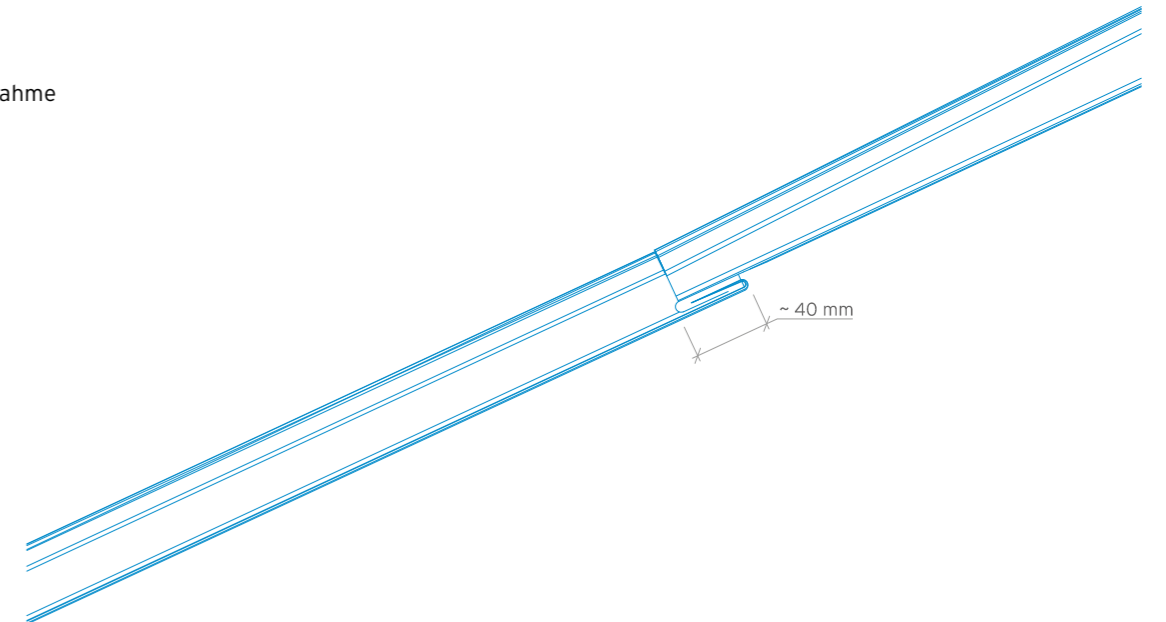


Deutsche Leistenabdeckung
Höhe 40 mm, Dachneigung > 7°
Roofinox Zinn-matt:
immer mit Falzgel, unabhängig
von der Dachneigung

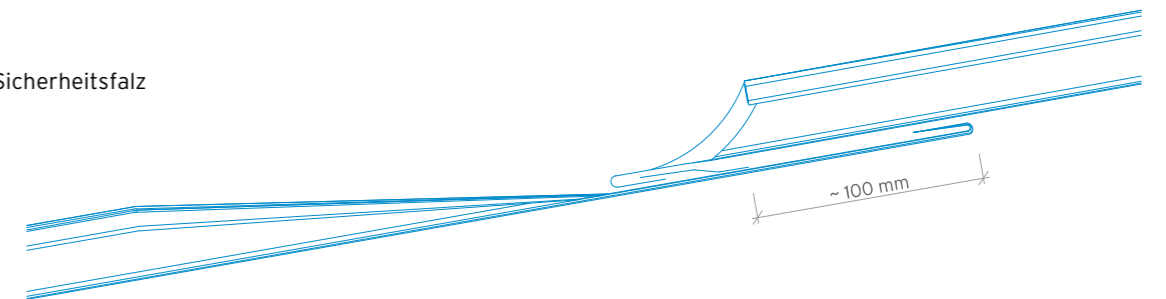


Querfalz-Ausbildung nach Dachneigung

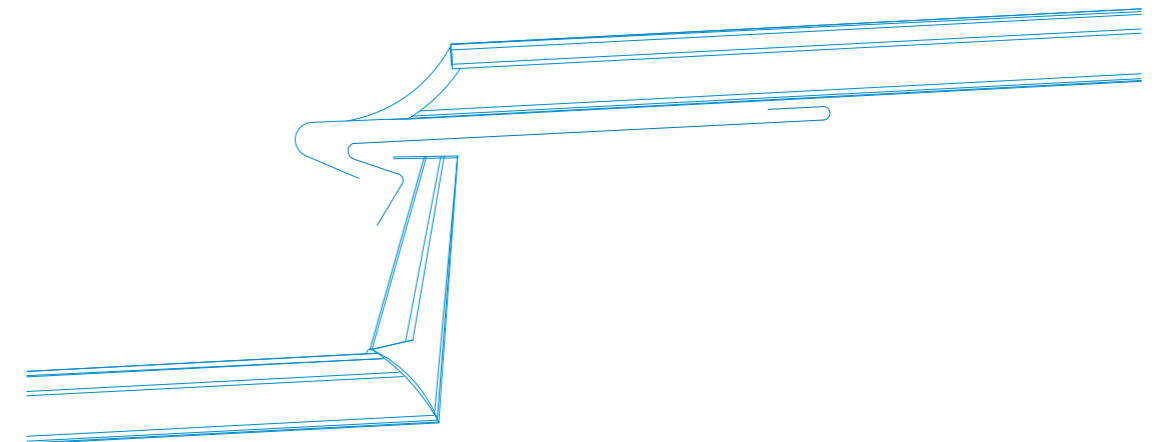
Einfacher Querfalz
Dachneigung > 25°
Nicht geeignet zur Aufnahme
von Längsdehnungen!



Einfacher Querfalz mit Sicherheitsfalz
Umschlag > 25 mm
Dachneigung > 10°



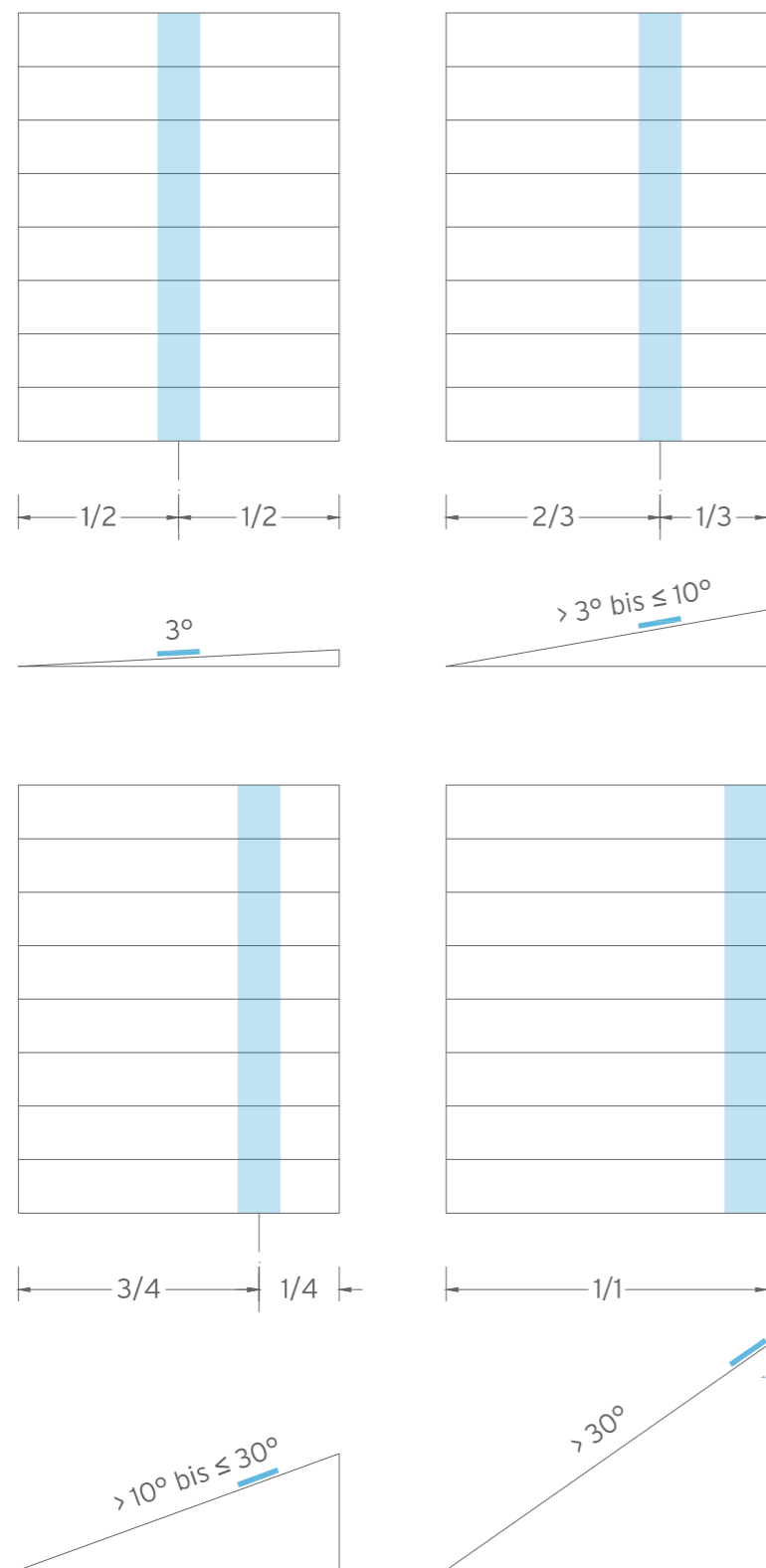
Gefällestufe
Höhe > 60 mm
Dachneigung > 3°



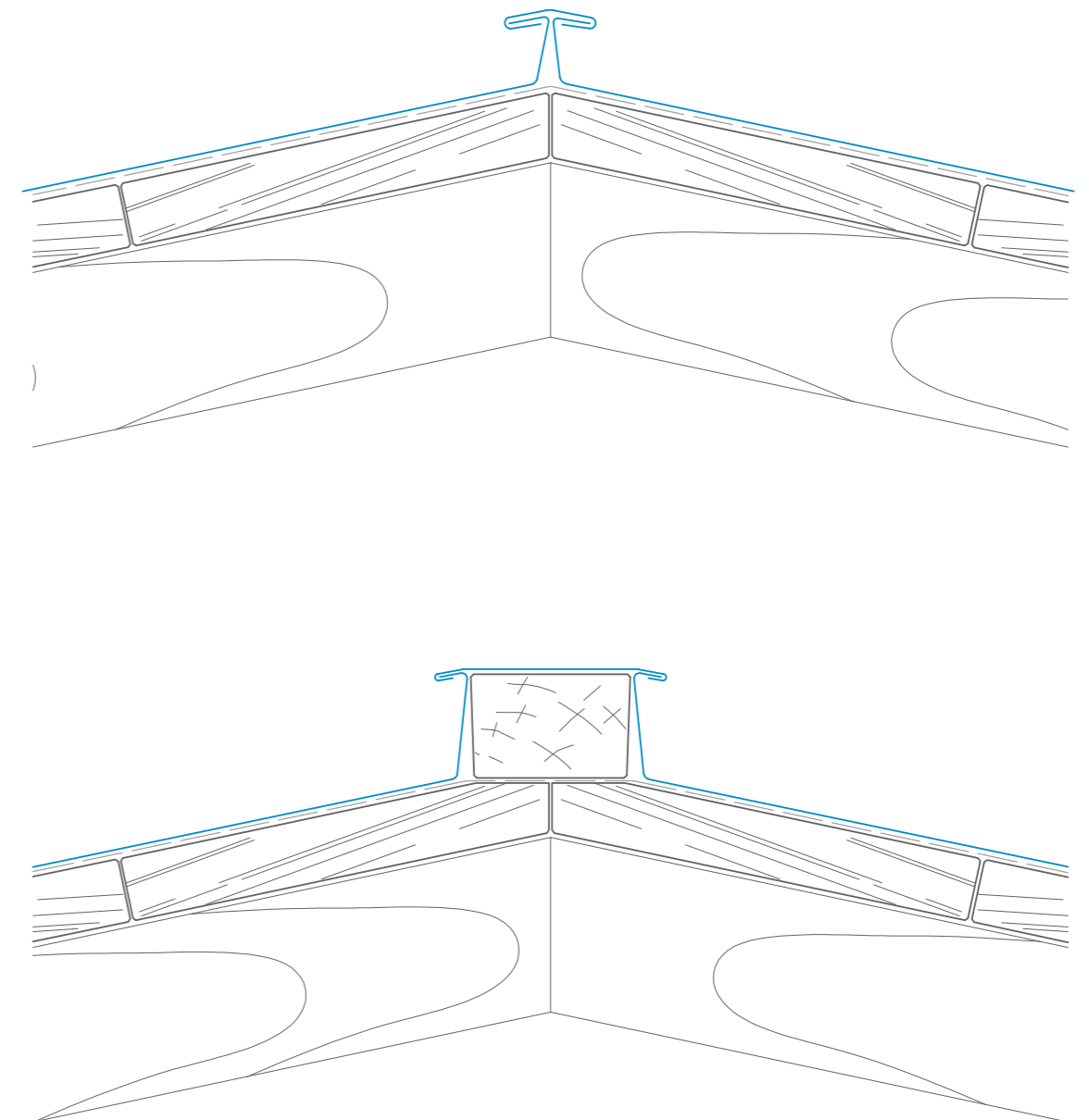
Festhaftbereiche nach Dachneigung

Die Ausführung ist vom Anwender zu prüfen und gemäß den aktuell gültigen Fachregeln und Normen auszuführen sowie an die regionalen Gegebenheiten anzupassen.

Bitte beachten: Die angeführten Festbereiche sind Richtwerte, auf Zwangspunkte am Dach ist Rücksicht zu nehmen

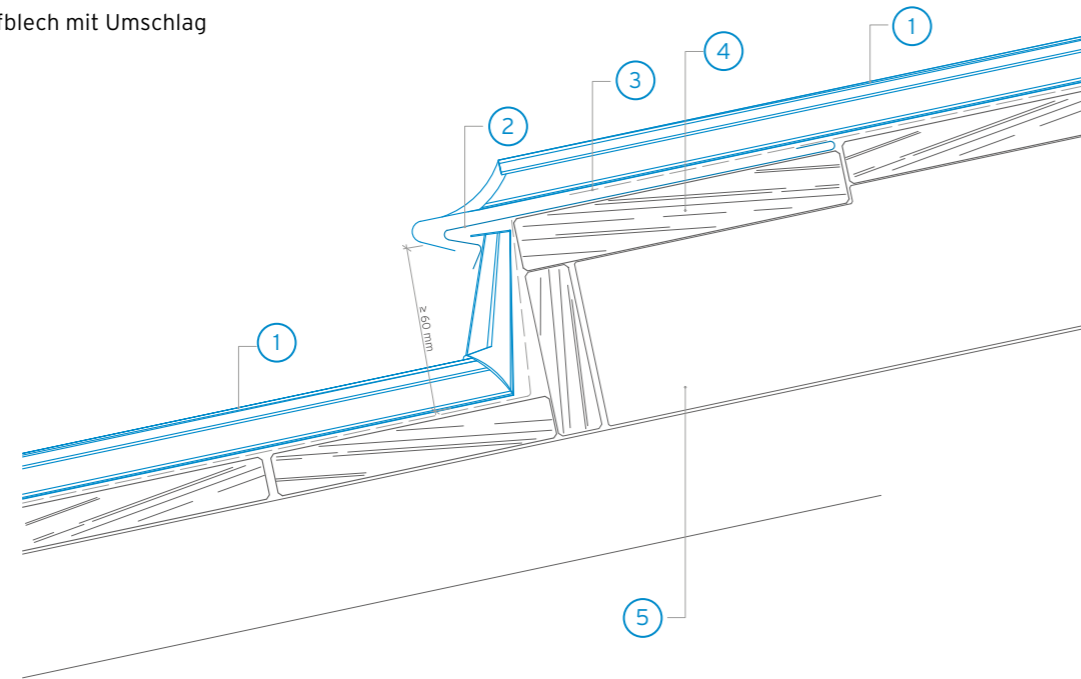


First- und Gratkappen, nicht belüftet



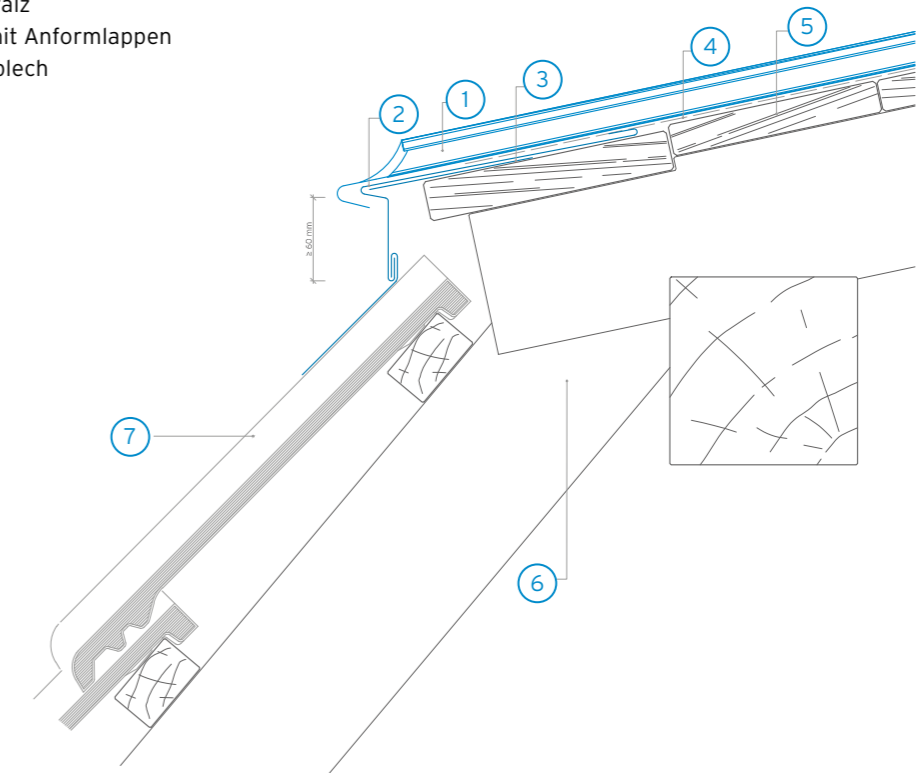
Ortgangausbildung mit Leiste

- 1 Roofinox Doppelstehfalz
- 2 Roofinox Traufblech mit Umschlag
- 3 Trennlage
- 4 Schalung
- 5 Tragwerk



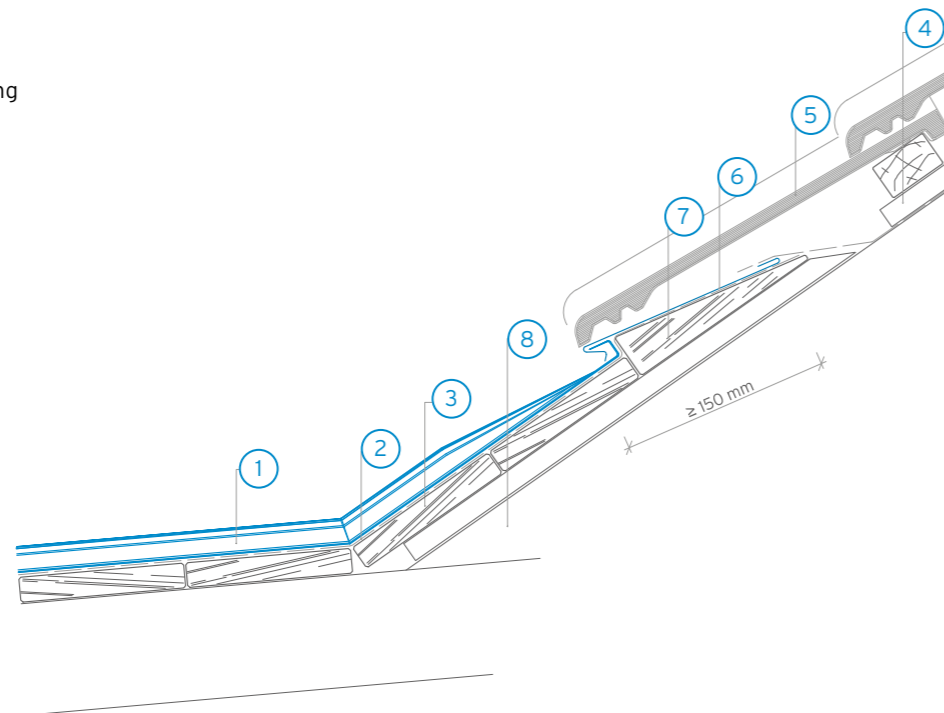
Übergang Steil- zu Flachdach

- 1 Roofinox Doppelstehfalz
- 2 Roofinox Überhang mit Anformlappen
- 3 Halblech / Vorstoßblech
- 4 Trennlage
- 5 Schalung
- 6 Tragwerk
- 7 Dachpfanne



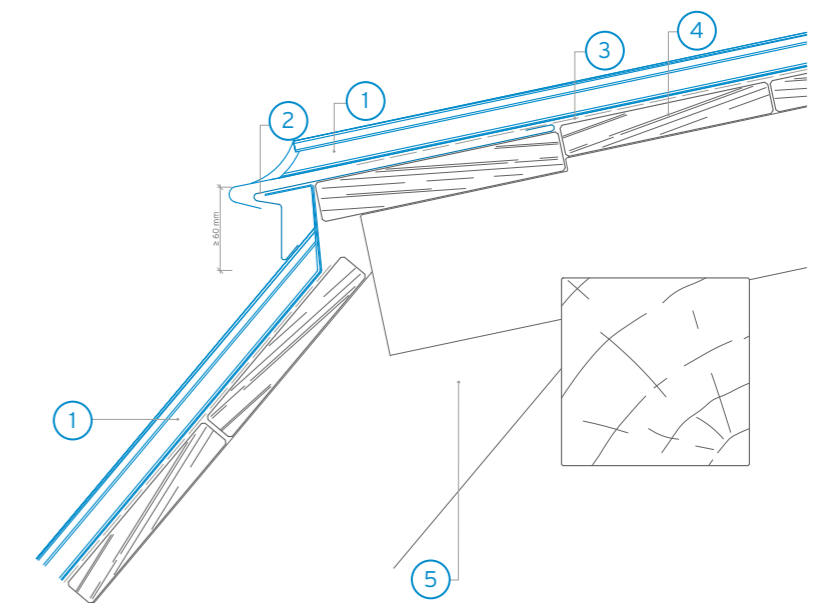
Übergang Stehfalz zu Dachpfanne

- 1 Roofinox Doppelstehfalz
- 2 Trennlage
- 3 Schalung
- 4 Lattung und Konterlattung
- 5 Dachpfanne
- 6 Saumstreifen > 150 mm
- 7 Keilbohle
- 8 Tragwerk



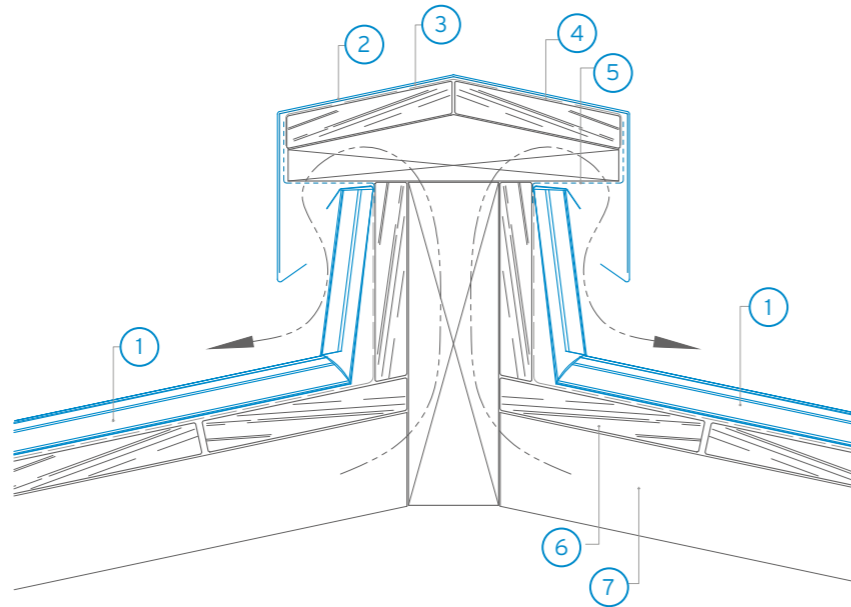
Übergang Steil- zu Flachdach

- 1 Roofinox Doppelstehfalz
- 2 Roofinox Traufblech
- 3 Trennlage
- 4 Schalung
- 5 Tragwerk



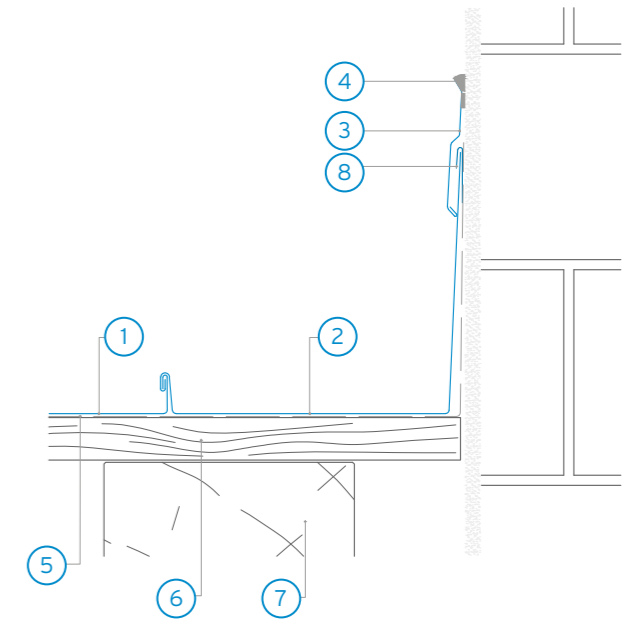
Stehfalz Labyrinthfirst

- 1 Roofinox Doppelstehfalz
- 2 Roofinox Firstblech
- 3 Halteblech / Vorstoßblech
- 4 Trennlage
- 5 Entlüftung mit Insektenschutz
- 6 Schalung
- 7 Tragwerk



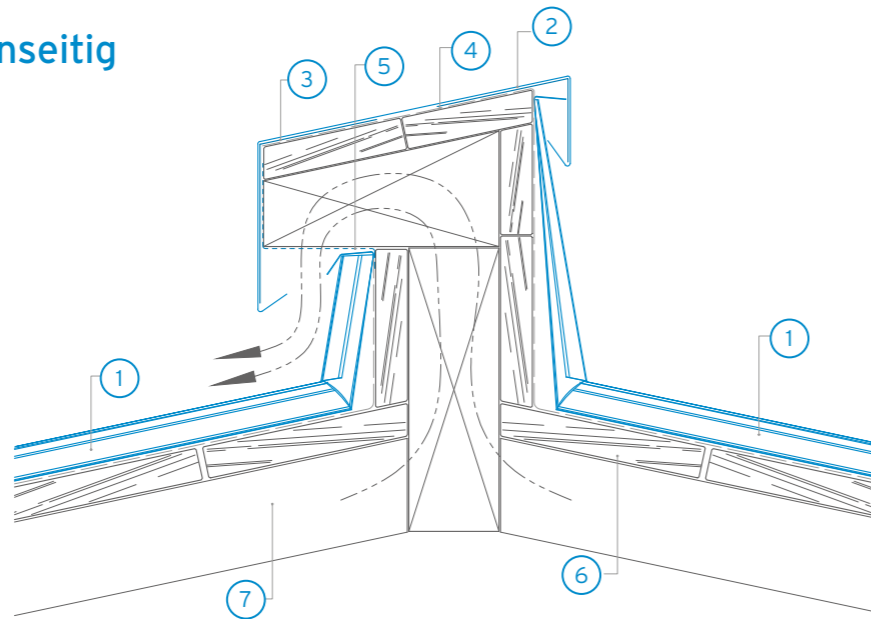
Stehfalz Wandanschluss seitlich

- 1 Roofinox Stehfalz
- 2 Roofinox Wandkehle
- 3 Roofinox Kappleiste
- 4 Dauerelastische Dichtung
- 5 Trennlage
- 6 Schalung
- 7 Tragwerk
- 8 Haftblech



Stehfalz Labyrinthfirst, einseitig

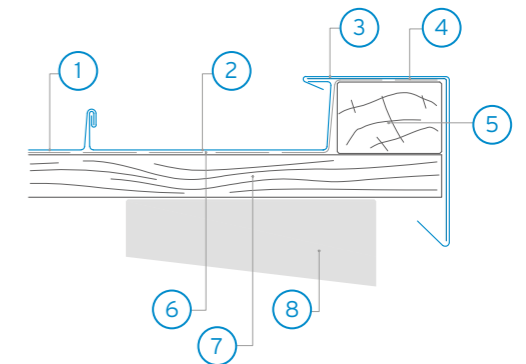
- 1 Roofinox Doppelstehfalz
- 2 Roofinox Firstblech
- 3 Halteblech / Vorstoßblech
- 4 Trennlage
- 5 Entlüftung mit Insektenschutz
- 6 Schalung
- 7 Tragwerk



Ortgang mit und ohne Leiste

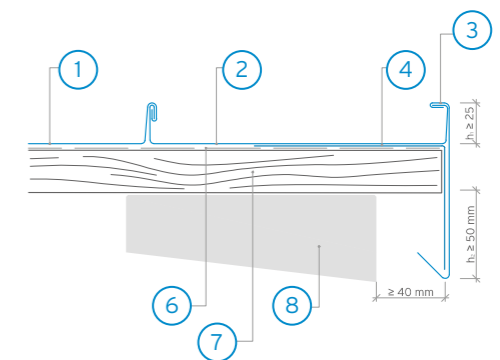
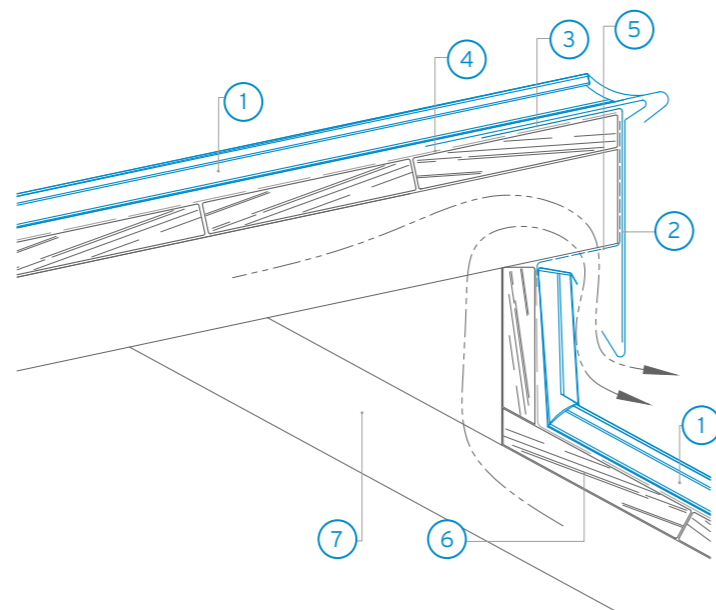
- 1 Roofinox Doppelstehfalz
- 2 Roofinox Ortgangschare
- 3 Roofinox Ortgangblech
- 4 Halteblech / Vorstoßblech
- 5 Leiste 60 x 40
- 6 Trennlage
- 7 Schalung
- 8 Tragwerk

Bitte beachten:
 Höhe h1 = 25 mm bei Metaldächern,
 Höhe h2 abhängig von der Gebäudehöhe,
 Abstand Tropfkante zum Bauwerk > 40 mm



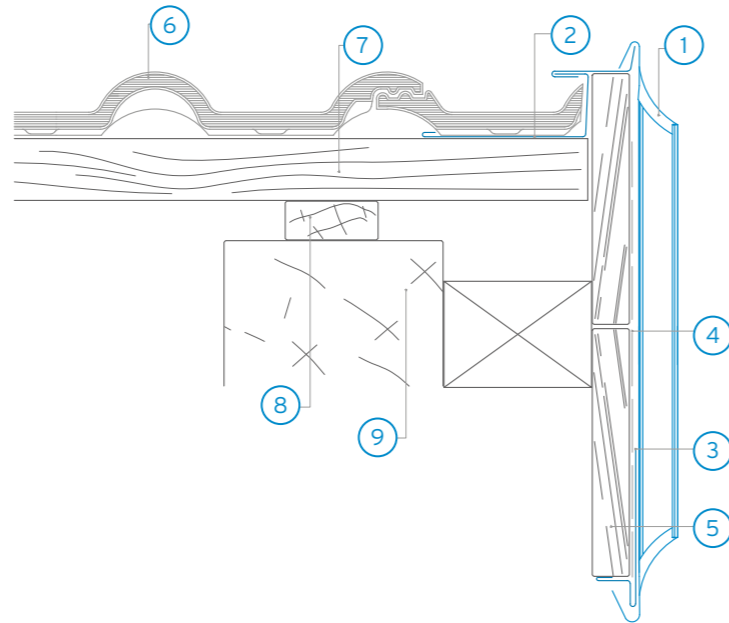
Stehfalz Pultdachfirst

- 1 Roofinox Doppelstehfalz
- 2 Roofinox Firstblech
- 3 Halteblech / Vorstoßblech
- 4 Trennlage
- 5 Entlüftung mit Insektenschutz
- 6 Schalung
- 7 Tragwerk



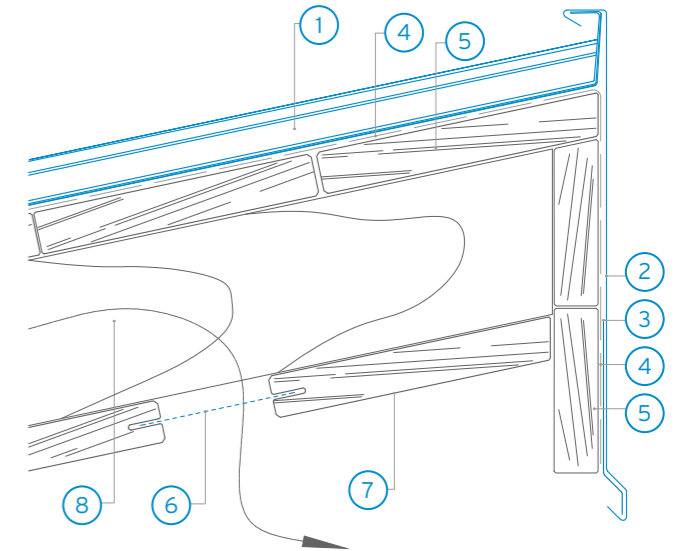
Ortgang Dachpfanne

- 1 Roofinox Fassade
- 2 Ortgangkehle
- 3 Sockelblech
- 4 Trennlage
- 5 Schalung
- 6 Dachpfanne
- 7 Lattung
- 8 Konterlatte
- 9 Tragwerk



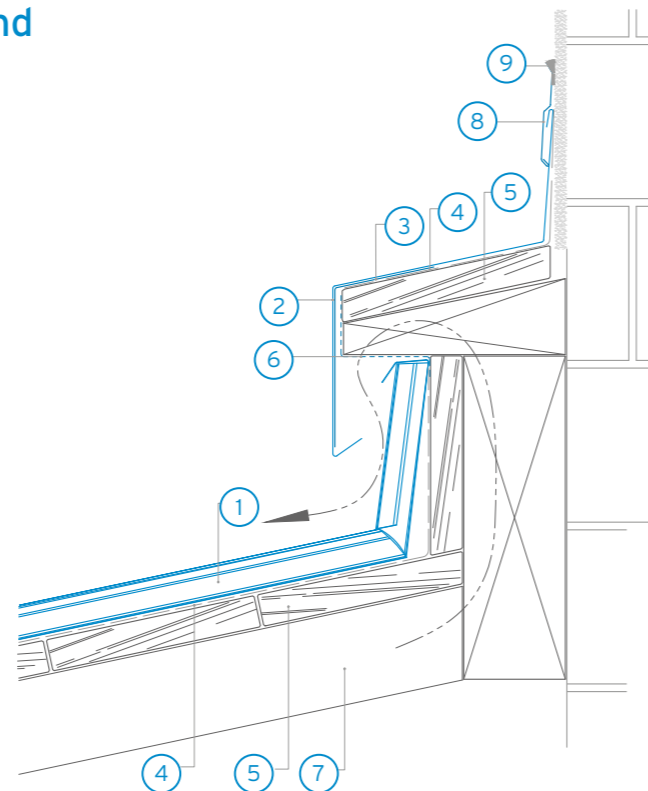
Stehfalz Pulldach Entlüftung

- 1 Roofinox Stehfalz
- 2 Blende
- 3 Halblech / Vorstoßblech
- 4 Trennlage
- 5 Schalung
- 6 Entlüftung mit Insektenschutz
- 7 Untersicht
- 8 Tragwerk



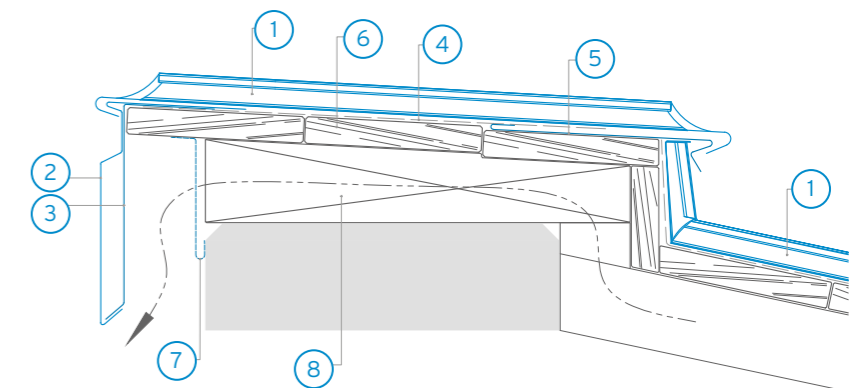
Stehfalzanschluss an aufgehender Wand

- 1 Roofinox Stehfalz
- 2 Abdeckblech
- 3 Halblech / Vorstoßblech
- 4 Trennlage
- 5 Schalung
- 6 Entlüftung mit Insektenschutz
- 7 Tragwerk
- 8 Kappleiste
- 9 Dauerelastische Dichtung



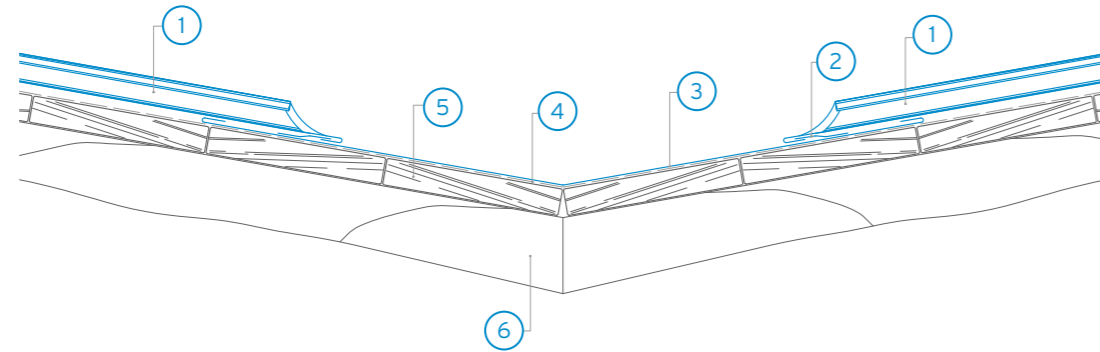
Stehfalz an Attikaabdeckung

- 1 Roofinox Stehfalz
- 2 Blende
- 3 Halblech / Vorstoßblech
- 4 Trennlage
- 5 Traufblech
- 6 Schalung
- 7 Entlüftung mit Insektenschutz
- 8 Tragwerk



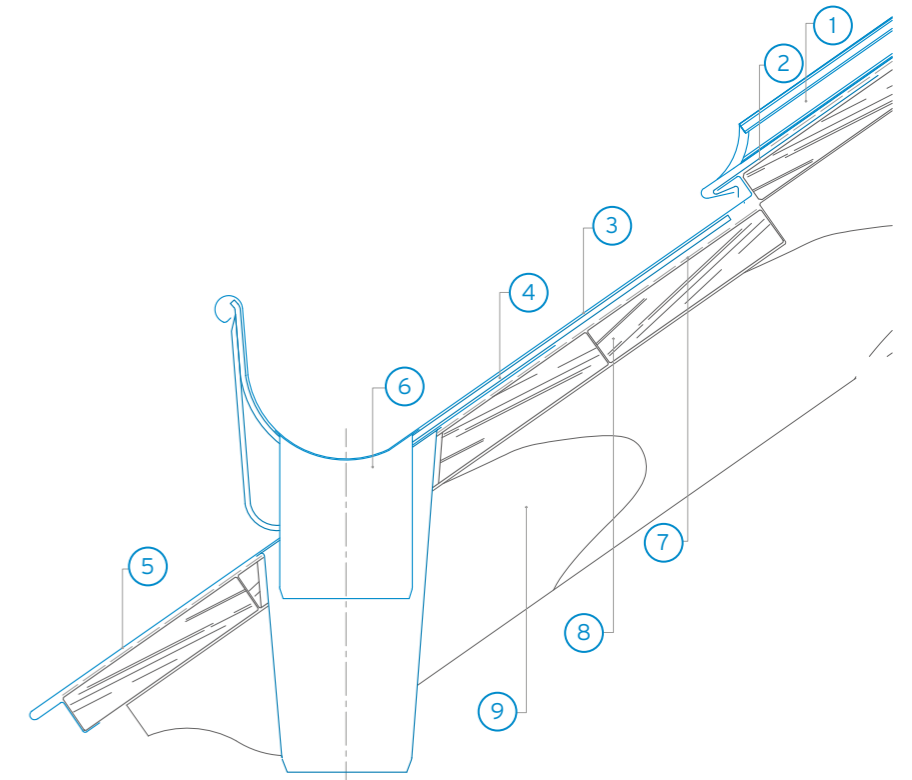
Stehfalz Kehle mit Sicherheitsfalz

- 1 Roofinox Stehfalz
- 2 Sicherheitsfalz
- 3 Kehle
- 4 Trennlage
- 5 Schalung
- 6 Tragwerk



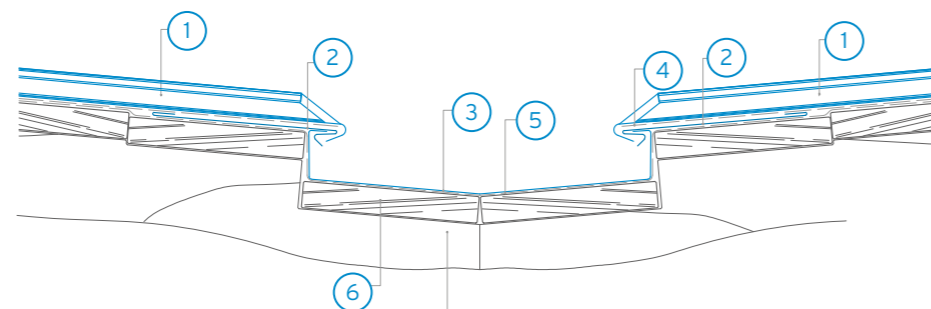
Dachentwässerung Saumrinne

- 1 Roofinox Stehfalz
- 2 Traufblech
- 3 Saumrinne
- 4 Rinnenhalter
- 5 Saumblech
- 6 Rinnenstützen
- 7 Trennlage
- 8 Schalung
- 9 Tragwerk



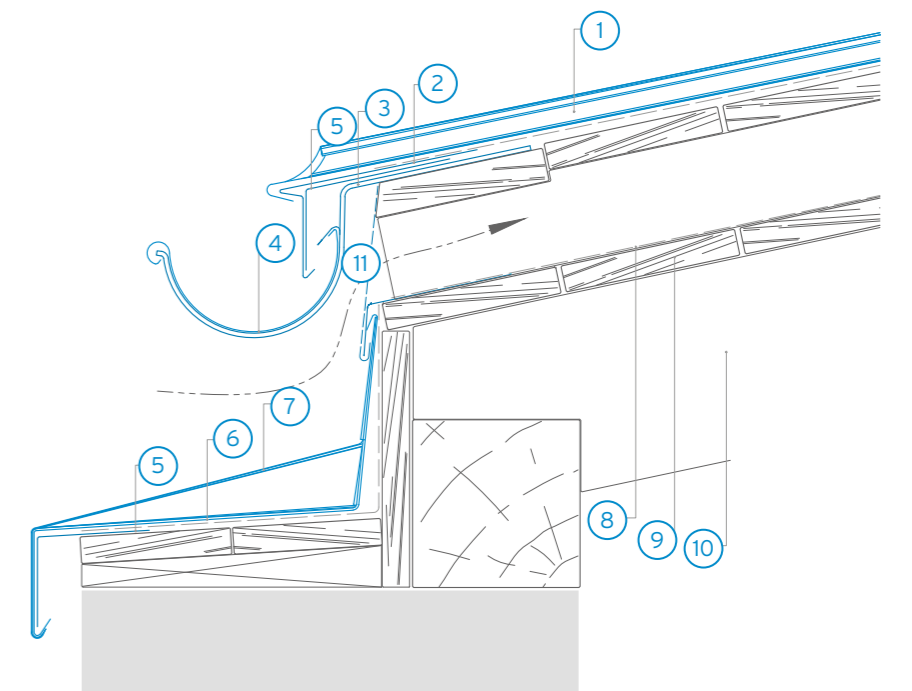
Stehfalz Kehle vertieft

- 1 Roofinox Stehfalz
- 2 Traufblech
- 3 Kehle vertieft
- 4 Trennlage
- 5 Trennlage mit Sicherheitsrinne
- 6 Schalung
- 7 Tragwerk



Dachentwässerung Gesimsrinne halbrund

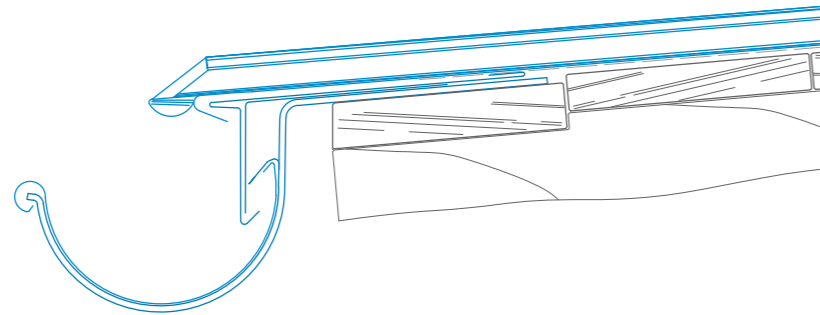
- 1 Roofinox Stehfalz
- 2 Traufblech
- 3 Rinnenhalter
- 4 Rinne
- 5 Halblech / Vorstoßblech
- 6 Gesimsblech
- 7 Dehnungselement
- 8 Trennlage
- 9 Schalung
- 10 Tragwerk
- 11 Zuluft mit Insektenschutz



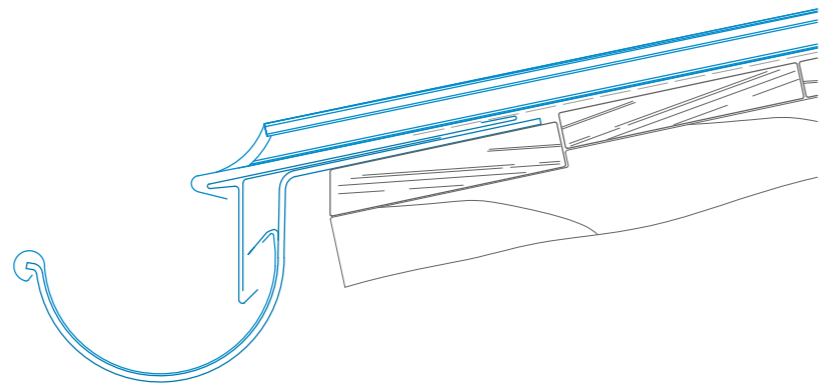
Dachentwässerung Traufausbildung

Bitte beachten:
Kapilarunterbrechung im Traufbereich sicherstellen!

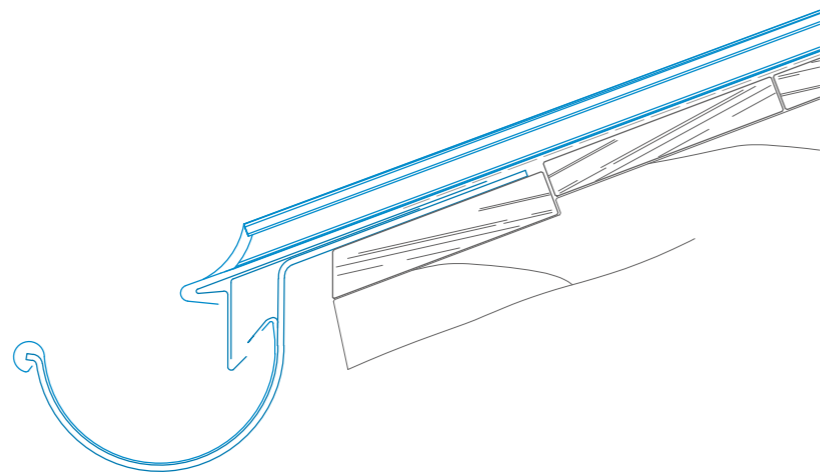
Traufe Schwäbisch
Traufblech mit Wasserfalz



Traufe Rund geschweift
Traufblech mit Wasserfalz

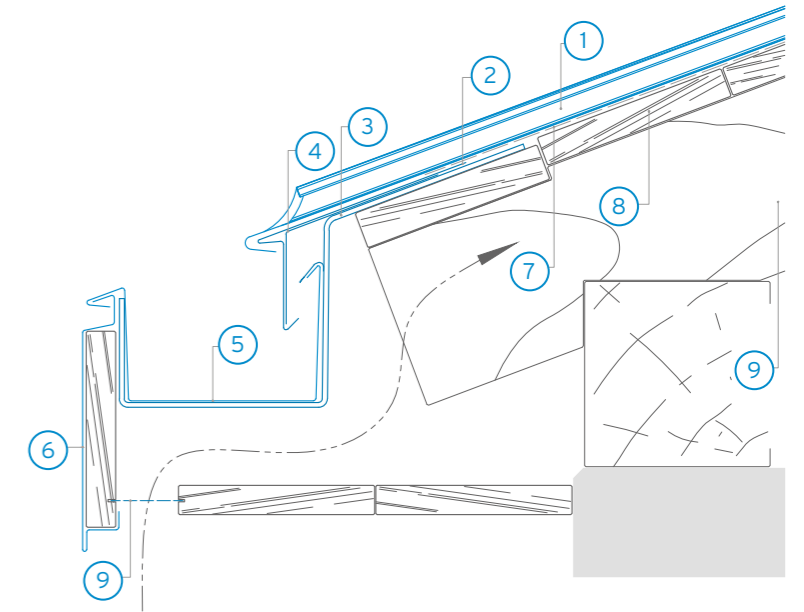


Traufe Rund geschweift
Traufblech ohne Wasserfalz



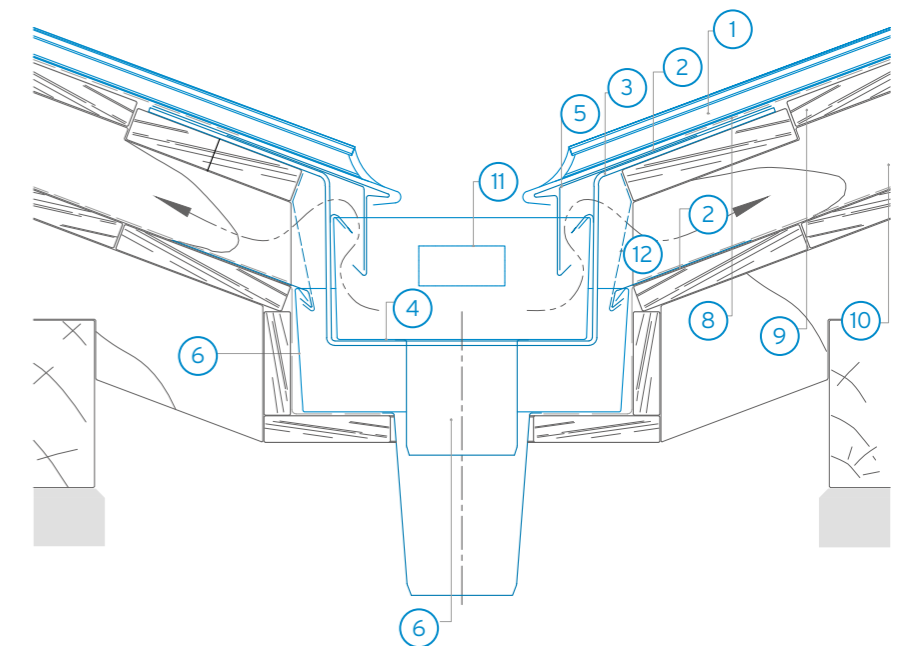
Dachentwässerung Kastenrinne innen liegend

- 1 Roofinox Stehfalz
- 2 Traufblech
- 3 Rinnenhalter
- 4 Halblech / Vorstoßblech
- 5 Kastenrinne
- 6 Blende
- 7 Trennlage
- 8 Schalung
- 9 Tragwerk
- 10 Zuluft mit Insektenschutz



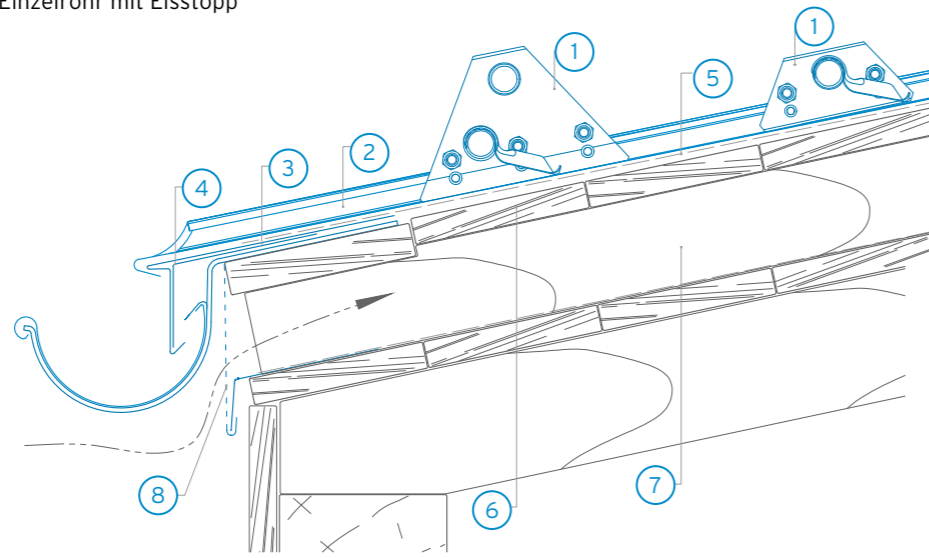
Dachentwässerung Kastenrinne mit Sicherheitsrinne und Notüberlauf

- 1 Roofinox Stehfalz
- 2 Traufblech
- 3 Rinnenhalter
- 4 Kastenrinne
- 5 Halblech / Vorstoßblech
- 6 Sicherheitsrinne
- 7 Rinnenstützen
- 8 Trennlage
- 9 Schalung
- 10 Tragwerk
- 11 Sicherheitsüberlauf ins Freie
- 12 Zuluft mit Insektenschutz



Stehfalz mit Schneefang

- 1 Sailerklemme für Doppel- und Einzelrohr mit Eisstopp
- 2 Roofinox Stehfalz
- 3 Traufblech
- 4 Halteblech / Vorstoßblech
- 5 Trennlage
- 6 Schalung
- 7 Tragwerk
- 8 Zuluft mit Insektenschutz

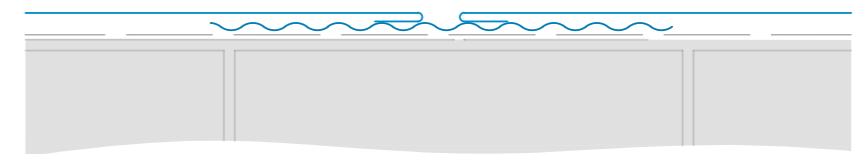


Abdeckung Mauer und Attika

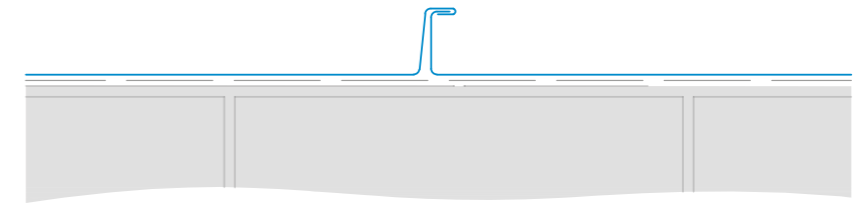
Roofinox Stossverbinder unterlegt
(Abdeckung, mit Querneigung > 3°
oder Breite > 0,50 m)



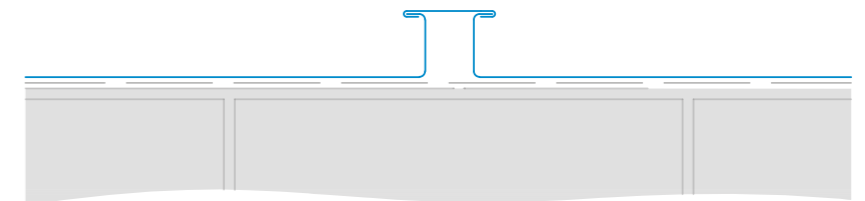
Roofinox Profilverbinder
(Abdeckung mit Querneigung > 3°
oder Breite > 0,50 m)



Roofinox Abdeckung mit Winkelfalzdehner

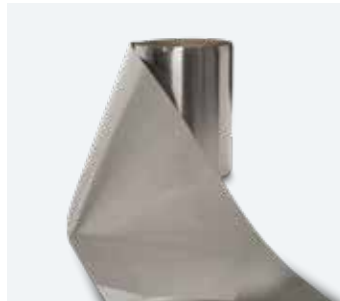


Roofinox Abdeckung mit Kappendehner



Roofinox Zubehör

Roofinox ACUSTIC
Der Schalldämpfer



Roofinox FLM
Das Edelstahl Flussmittel



Roofinox ROEL
Das Reinigungsöl



Roofinox SR
Der Spezialreiniger



Roofinox FG
Das Edelstahl Falzgel



Roofinox BLINI
Die verzinnnten Edelstahlnieten



Roofinox PE
Der Pigmententferner



Roofinox AS
Der Spectra Ausbesserungsstift



Unsere Designs

Roofinox Classic
Der Design HFX Edelstahl
Design: büstgewalzt



Roofinox Pearl
Der elegante HFX Edelstahl
Design: perlgestrahlt



Roofinox Plus
Der Charakter HFX Edelstahl
Design: rippgeprägt



Roofinox Zinn matt
Der Patina HFX Edelstahl
Design: matt verzinkt



Roofinox Chroma
Der Spiegel HFX Edelstahl
Design: spiegelgewalzt



Roofinox Spectra
Der bunte HFX Edelstahl
Design: pigmentiert



Roofinox Plasma
Der goldene HFX Edelstahl
Design: Plasmagefärbt



Roofinox Dura
Der farbschimmernde HFX Edelstahl
Edelstahl | Design: elektrogefärbt



Komplettsystem

DACH & FASSADE



Produkte

R.SYS



Dachentwässerung

BÄNDER & TAFELN



1.4301 / 1.4404 / 1.4510
Legierungen

ROOFINOX ZUBEHÖR



Roofinox Rundum Paket



Materialgarantie Roofinox HFX Edelstahl

- _____ 60 Jahre Sicherheit
- _____ 60 Jahre UV-Stabilität
- _____ 60 Jahre fehlerfreier Werkstoff
- _____ 60 Jahre fehlerfreie Oberfläche
- _____ 60 Jahre Schutz

Details und Garantiebedingungen finden Sie im Garantiezertifikat

Weitere Informationen erhalten Sie auf unserer Website: www.roofinox.com

Roofinox.
Wie sonst keiner.



**HFX EDELSTAHL
FÜR DACH +
FASSADE**

ROOFINOX®
Wie sonst keiner.

Roofinox GmbH
Industriestrasse 11
6832 Sulz

Tel.: +43 (0)5522 - 79040 - 0
www.roofinox.com
office@roofinox.com