

ROOFINOX®

Wie sonst keiner.

Roofinox Matador Verlegetipps

Die stärkste Dach- und Fassadenplatte der Welt



Roofinox Matador Verlegetipps

Die Verarbeitung der Roofinox Matador Dachplatte ist durch die mitgelieferten Befestigungshaften sehr einfach und zeitsparend. Sie ist die perfekte Wahl bei der Neueindeckung und der Sanierung.

Die Roofinox Matador Dachplatte kann im Halbversatz oder in Kassettenform verlegt werden.



Verlegung im Halbversatz



Verlegung in Kassettenform

Der Plattenbedarf per m² bei der Verwendung der Roofinox Matador liegt bei:

Roofinox Matador L	Deckbreite: 1329 mm	Größe: 1.377 x 358 mm (Gesamtfläche), 2,4 Stk / m ²	Gewicht: 2,440 kg / Stk
Roofinox Matador M	Deckbreite: 886 mm	Größe: 931 x 358 mm (Gesamtfläche), 3,5 Stk / m ²	Gewicht: 1,820 kg / Stk
Roofinox Matador S	Deckbreite: 443 mm	Größe: 485 x 358 mm (Gesamtfläche), 7 Stk / m ²	Gewicht: 0,925 kg / Stk

Dachneigung: 10° (7° mit Einschränkung)*

* Ohne Durchdringungen, ohne Ichnen, bei einer Schneelast unter 200 kg/m² kann die Dachneigung auf 7° reduziert werden. Jedoch ist hier in jedem Fall eine Freigabe durch unsere Technikabteilung erforderlich. Ansonsten gilt eine Minstdachneigung von 10°!

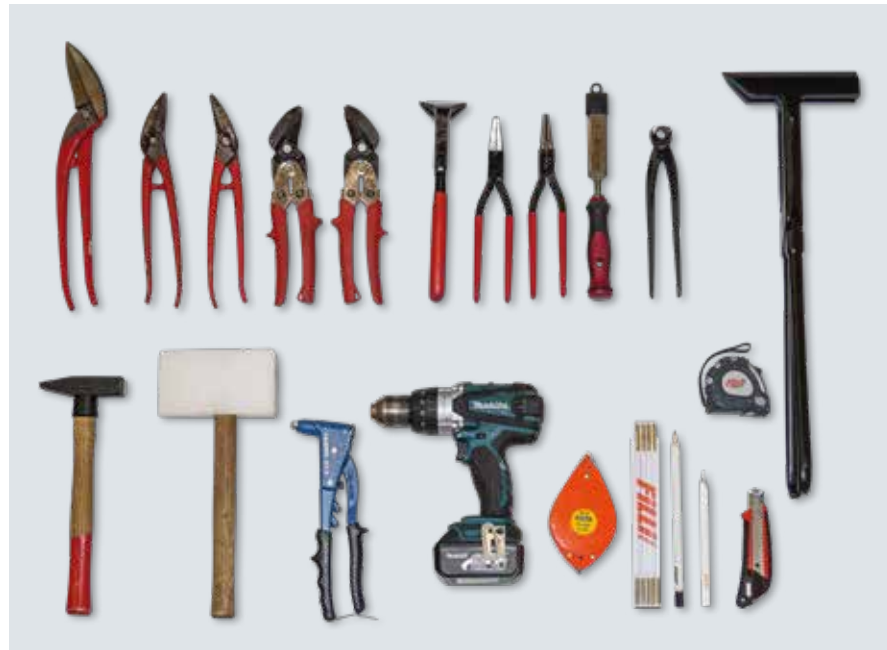
Benötigtes Werkzeug



Roofinox Umschlageisen



Roofinox Akku-Schere (optional/empfohlen)



Dachplatten - Sortimentsübersicht

Die Befestigung der Roofinox Matador Dachplatten und des Zubehörs soll ausschließlich mit dem gelieferten Befestigungsmaterial erfolgen.



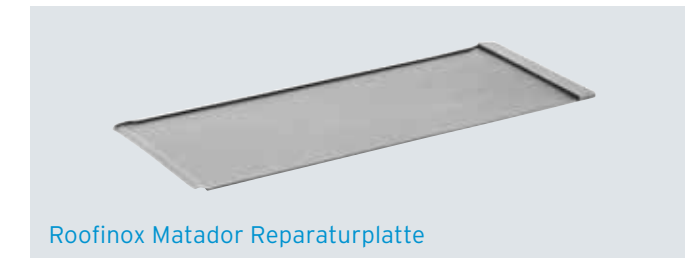
Roofinox Matador S
485 x 358 mm



Roofinox Matador M
931 x 358 mm



Roofinox Matador L
1377 x 358 mm



Roofinox Matador Reparaturplatte



Firstlüfter



Firstlüfter Vorkopf



Froschmaulluke Einzel



Froschmaulluke Komplett



Starterleiste



Ortgangelement



Firstkappe halbrund



First-Gratanfang



First-Gratende



Lüftereinfassung



Dachausstieg



Schneenase



Entlüftungsrrohr



Universaleinfassung



Einfassung Wohndachfenster



System Grundplatte



DUO-Haken Leiternhaken + Einzelanschlagpunkt



ASP für Seilsystem



Laufrosthalter



Solaranlagehalter



EAP Einzelanschlagpunkt



Gitter Schneeschutzhalter

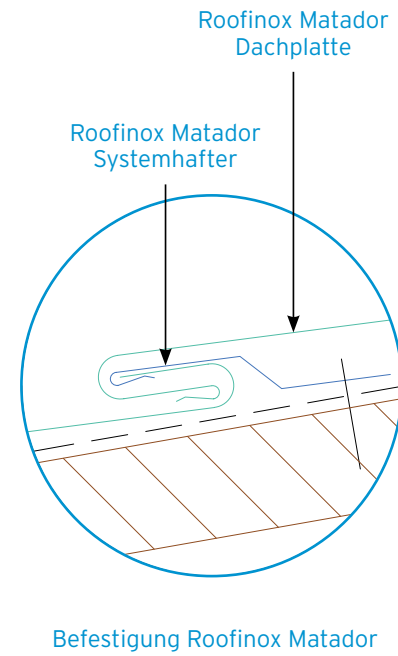
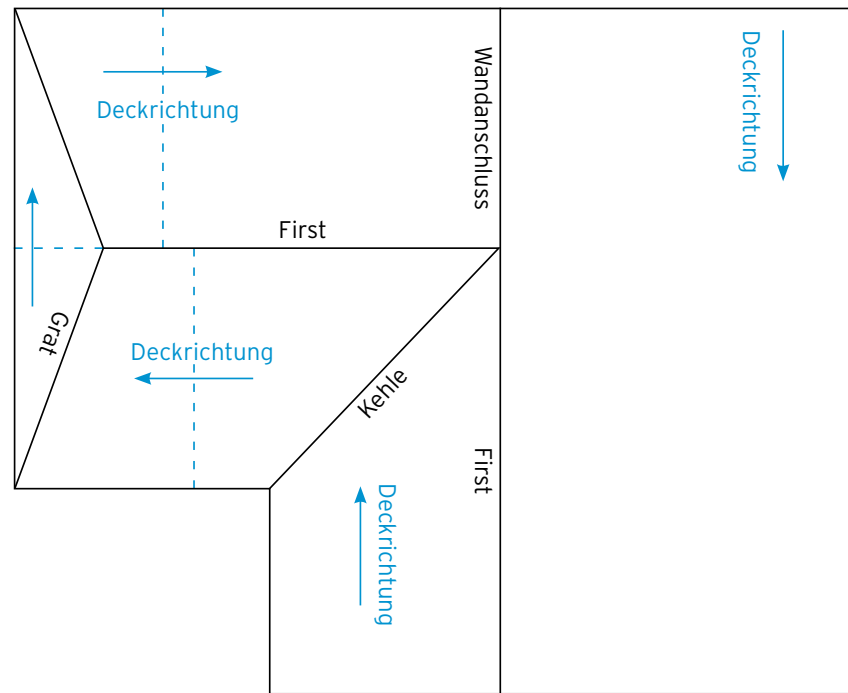


Schneerechengitter



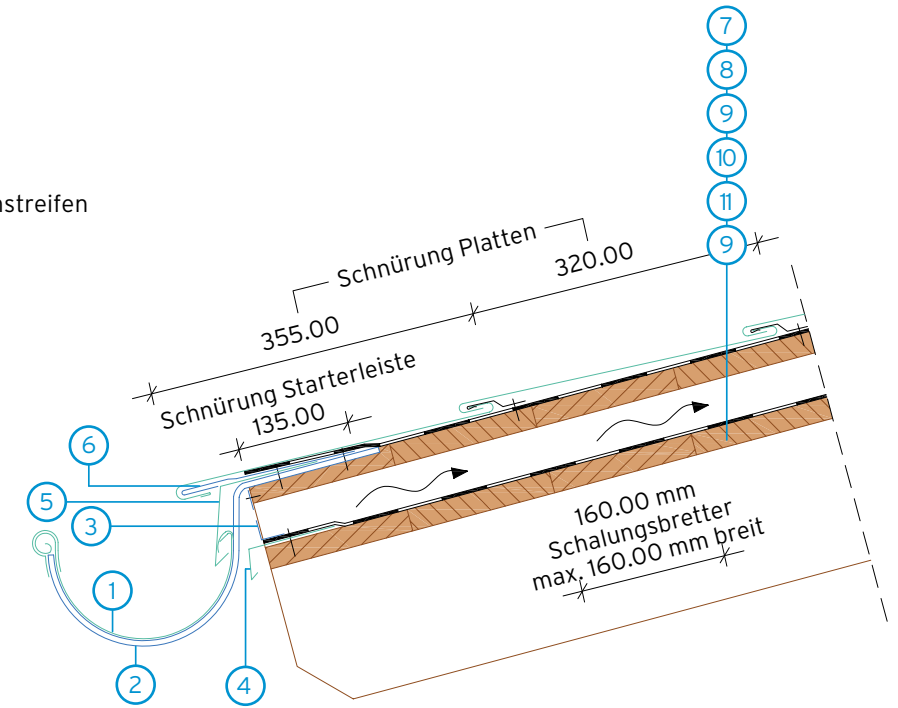
Rundrohr Schneeschutzhalter

Verlegerichtung



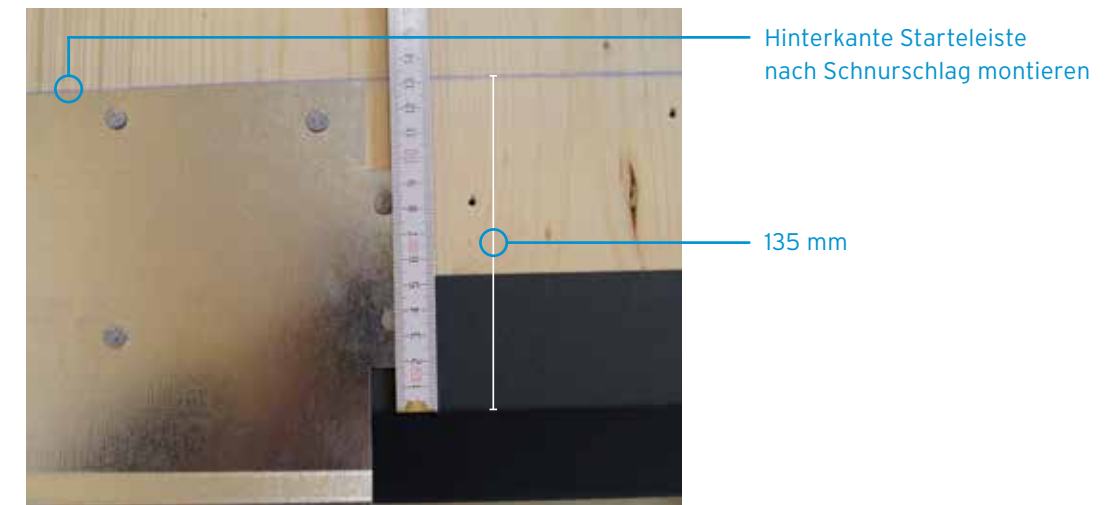
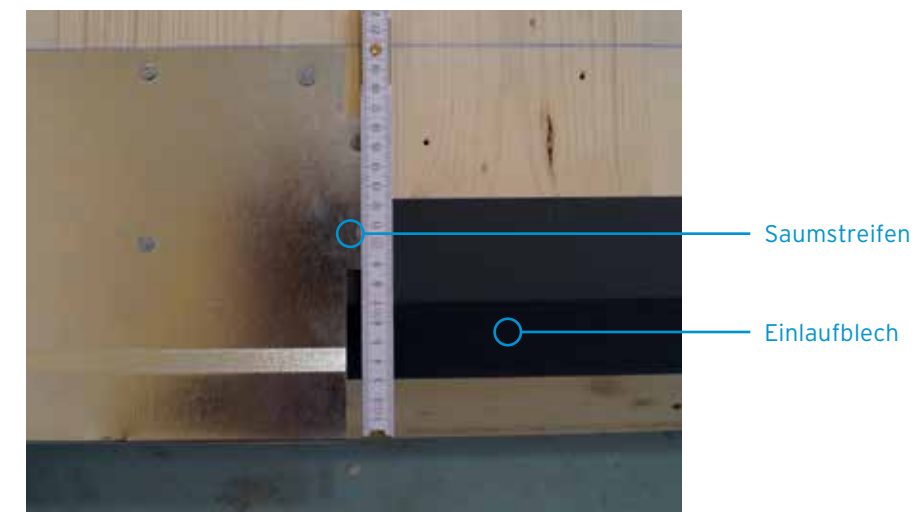
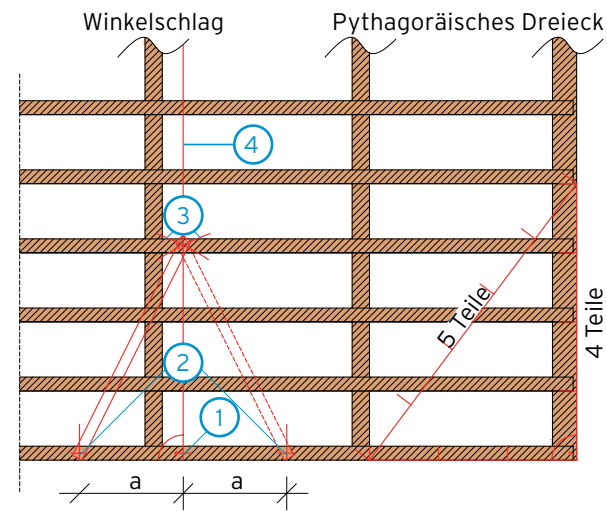
Traufenansatz - Vollschalung

1. Dachrinne
2. Rinnenhaken
3. Kleintiergitter / Lochblech
4. Tropfblech
5. Einlaufblech
6. Roofinox Matador Dachplatte Saumstreifen
7. Roofinox Matador Dachplatte
8. Trennlage (Empfehlung)
9. Vollschalung mind. 24 mm
10. Konterlattung
11. Unterdeckbahn



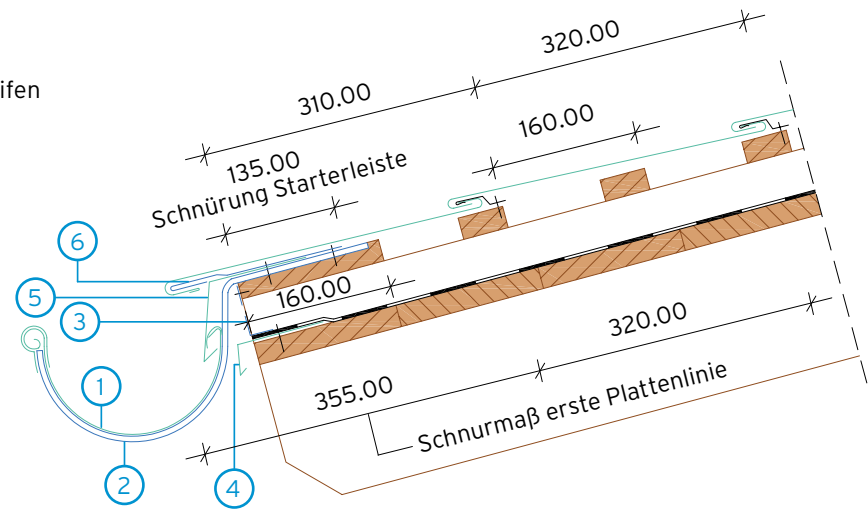
Winkelmessung auf der Dachfläche

1. An der Traufe bzw. an einer waagrechten Latte wird der Mittelriss aufgetragen.
2. Vom Mittelriss wird jeweils ein Riss im gleichen Abstand (a) nach links und rechts aufgetragen. Diese beiden Risse müssen auf der gleichen Höhe wie der Mittelriss liegen!
3. Als Zirkel eignet sich am besten eine Holzlatte, an deren Enden jeweils ein Nagel durchgeschlagen ist, deren Abstand auf alle Fälle um einiges größer ist, als der Abstand von Punkt 1 auf Punkt 2. Mit dieser Holzlatte wird jeweils bei den Punkten 2 eingestochen und nach oben abgeschlagen.
4. Mit dem Schnürzeug wird ein Schnurschlag von Punkt 1 aus über den Kreuzungspunkten 3 zum First hin verlängert (=Winkelschlag).



Traufenansatz - Lattenteilung

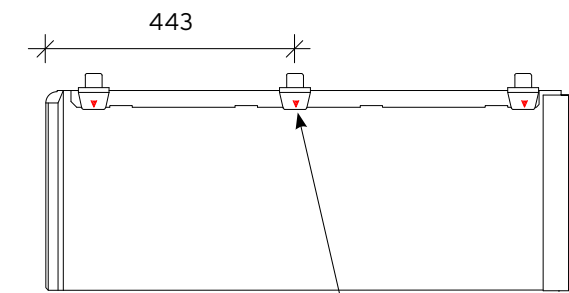
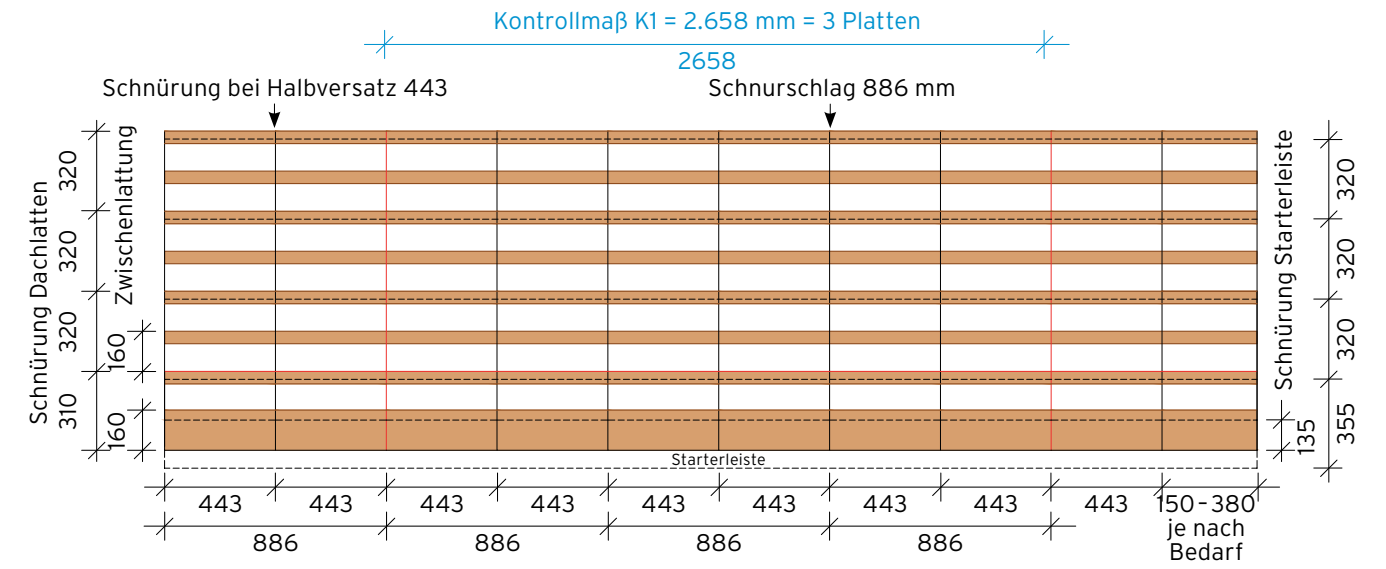
1. Dachrinne
2. Rinnenhaken
3. Kleintiergitter / Lochblech
4. Tropfblech
5. Einlaufblech
6. Roofinox Matador Dachplatte Saumstreifen



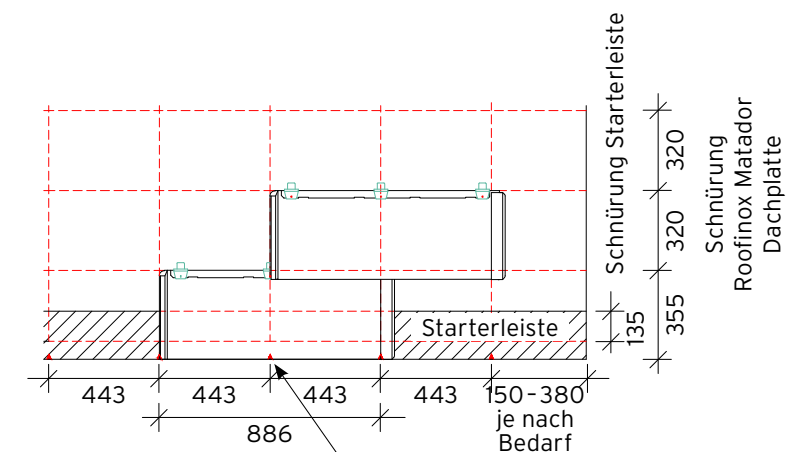
Hinterkante Starteleiste nach Schnurschlag montieren



Roofinox Matador Dachplatte Schnürung



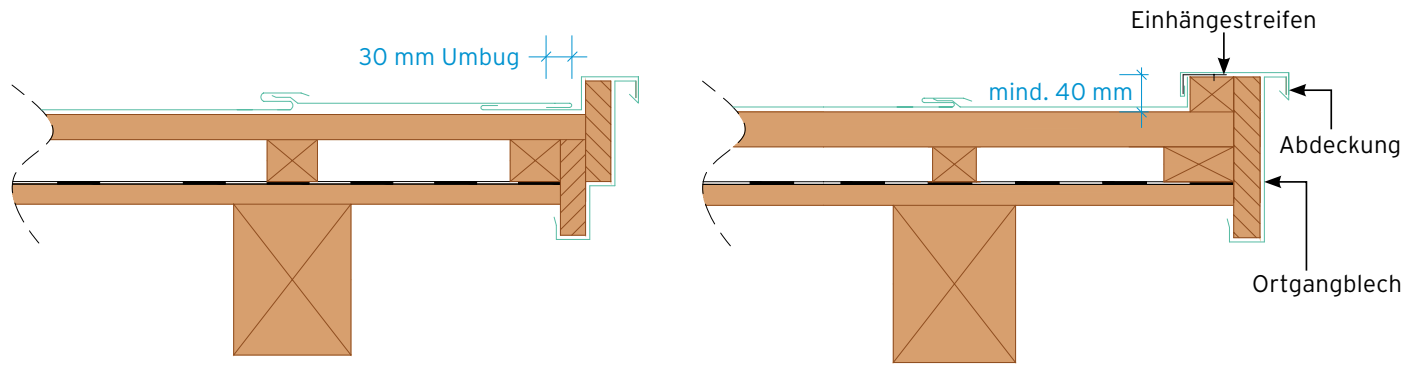
Einkerbung Halteklammer die Markierung am Hafter ist das Schnurmaß



Einkerbung Starterleiste alle 443 mm = der Schnürabstand

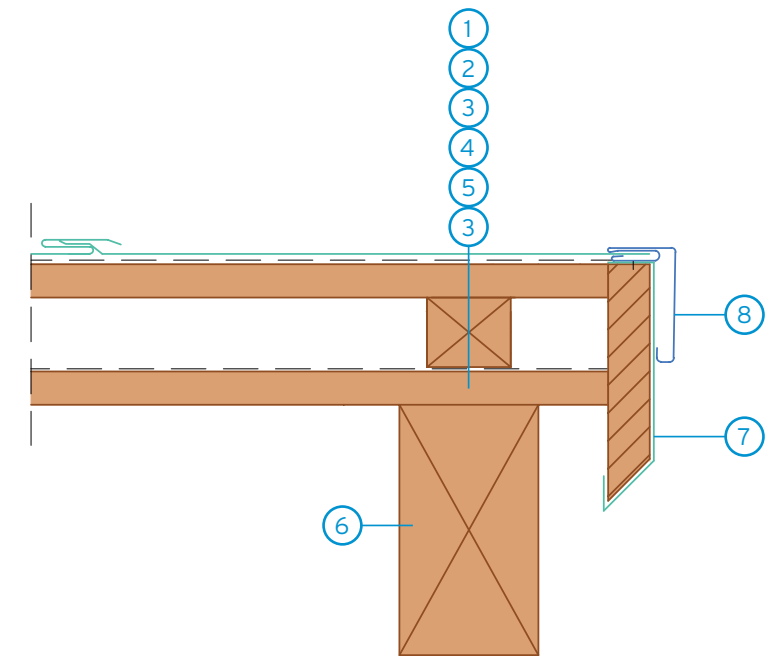
Ortgangabschluss

Sie haben die Möglichkeit verschiedene Varianten des Ortgangabschluss durchzuführen



Ortganganschluss - Ortgangelement

1. Roofinox Matador Dachplatte
2. Empfehlung:
 - a - BauderTOP UDS 3 NK
 - b - BauderTOP UDS 1,5 NK
3. Vollschalung mind. 24 mm
4. Konterlattung
5. Unterdeckung laut Norm (z.B. ÖNORM B4119)
6. Sparren
7. Haftstreifen
8. Roofinox Matador Ortgangelement



Verlegehinweis

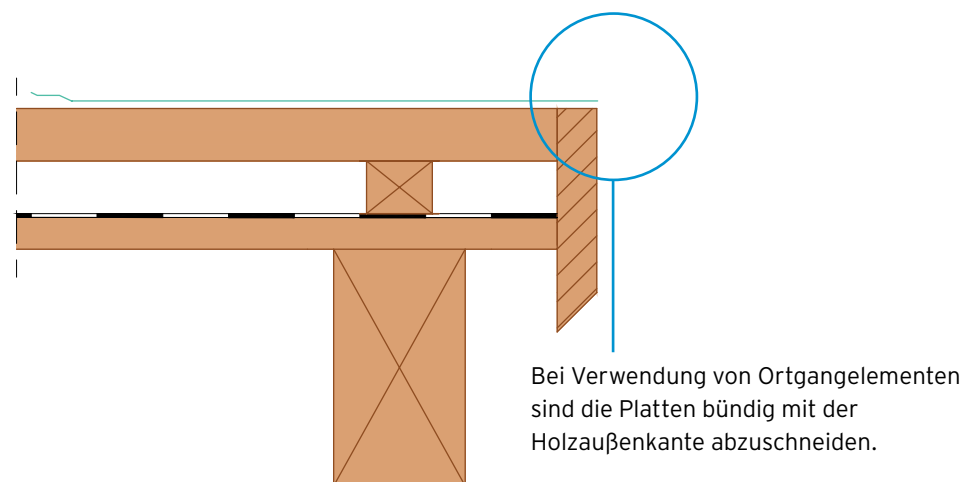


1 Ortgangelement einsetzen.



2 Erstes Ortgangelement wird mit Nieten fixiert.

Ortgangabschluss bei Verwendung von Ortgangelementen



3 ... nieten



4 ... sauber genietet

Verlegehinweis



5 Befestigungsklammer einsetzen ...



6 ... und mit Rillennägeln befestigen.



13 Befestigungsklammer einsetzen ...



14 ... und mit Rillennägeln befestigen.



7+8 Haltetasche mit Flachzange aufbiegen.



15+16 Haltetasche mit Flachzange aufbiegen.



9 ... aufgebogen



10 Nächste Dachplatte bündig mit der Dachkonstruktion



11 Ortgangelement am Abschluß einsetzen und ...

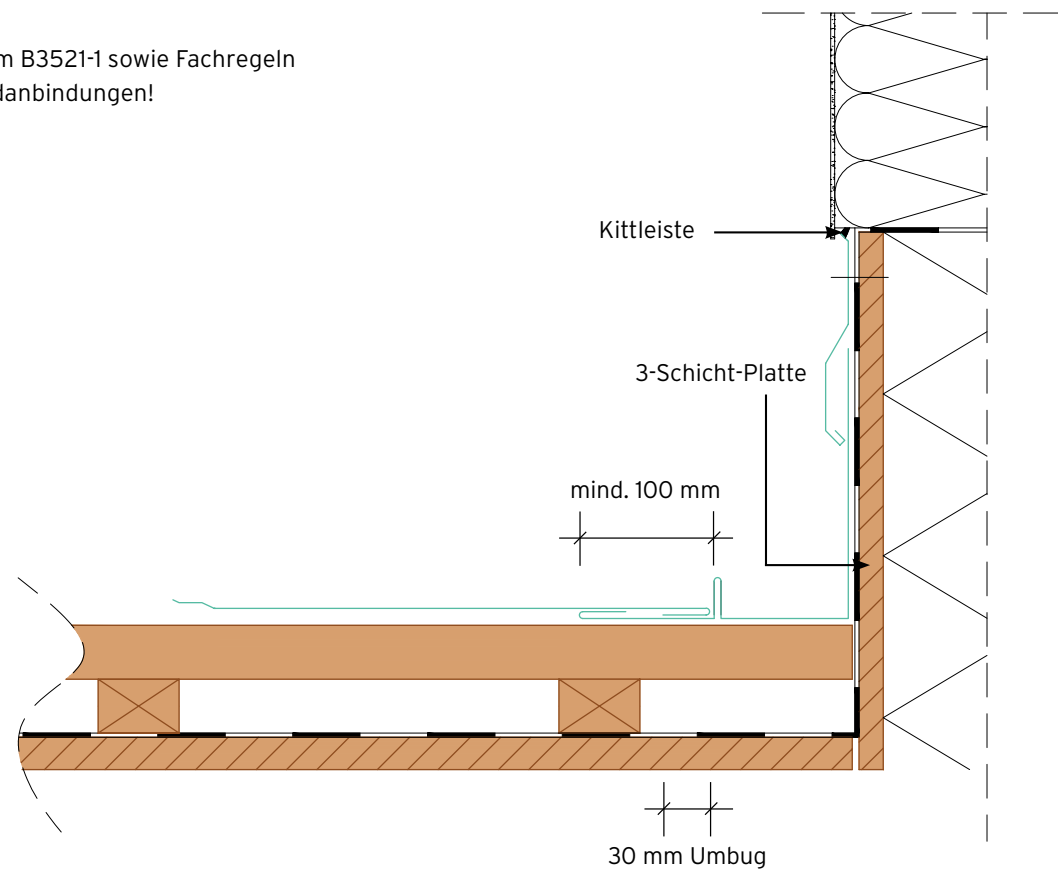


12 ... an der aufgebogenen Lasche einhängen.



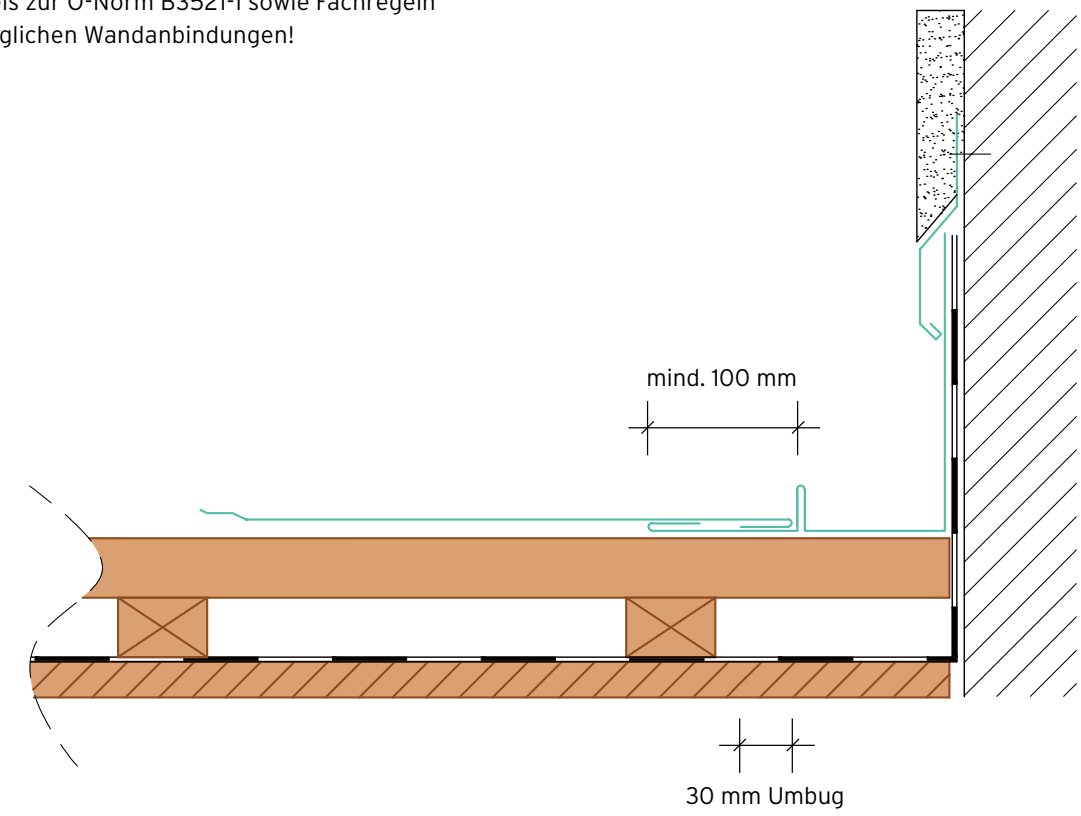
Einfassung Variante WDVS

Verweis zur Ö-Norm B3521-1 sowie Fachregeln
zu möglichen Wandanbindungen!



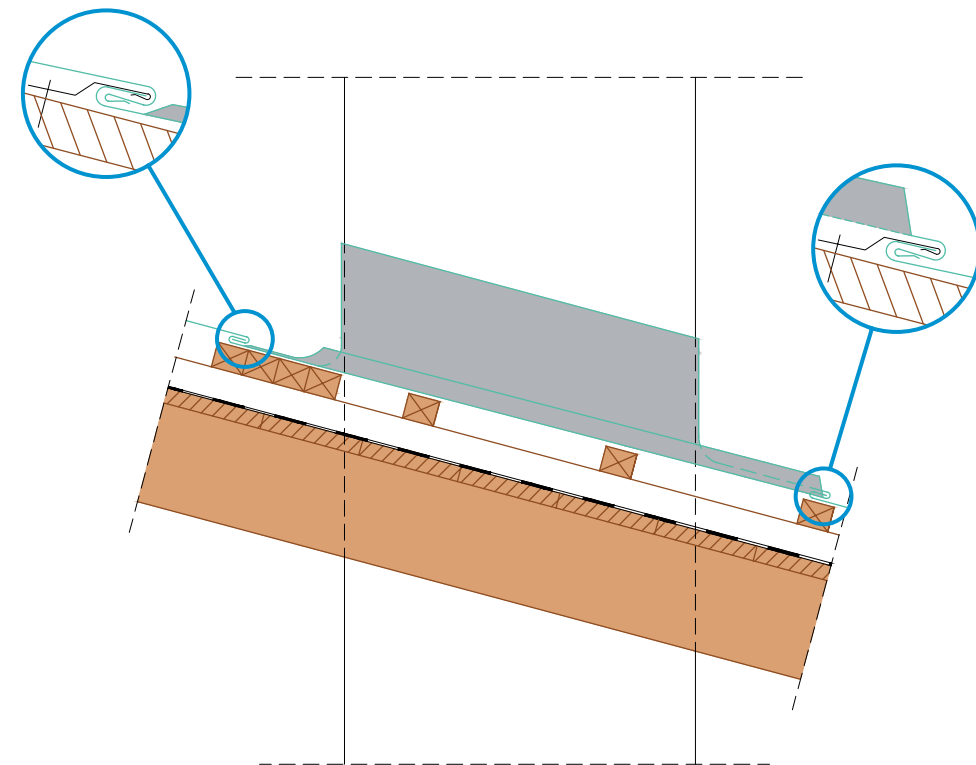
Einfassung

Verweis zur Ö-Norm B3521-1 sowie Fachregeln
zu möglichen Wandanbindungen!

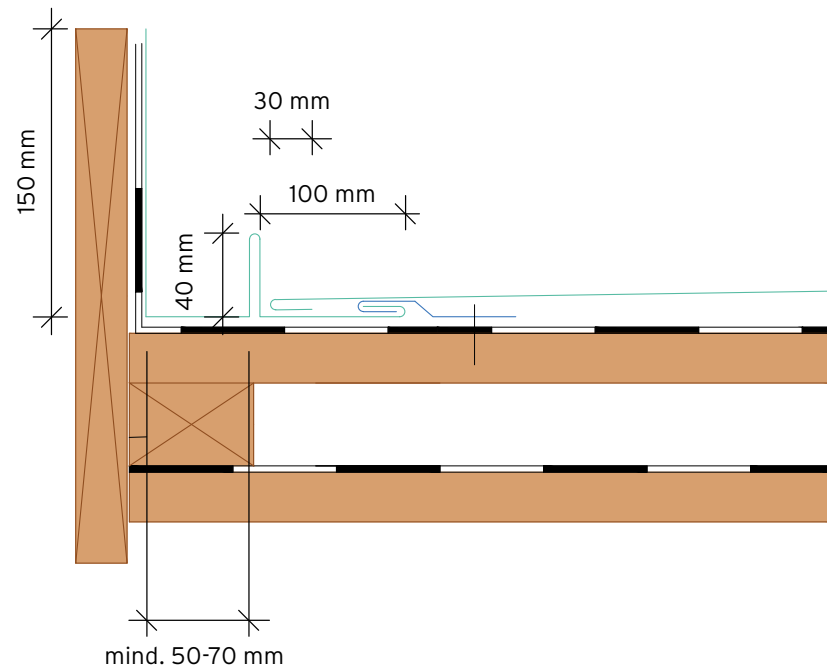


Detail Einfassung

Brustbleche einhängen - Dachplatte bei Ichse einhängen

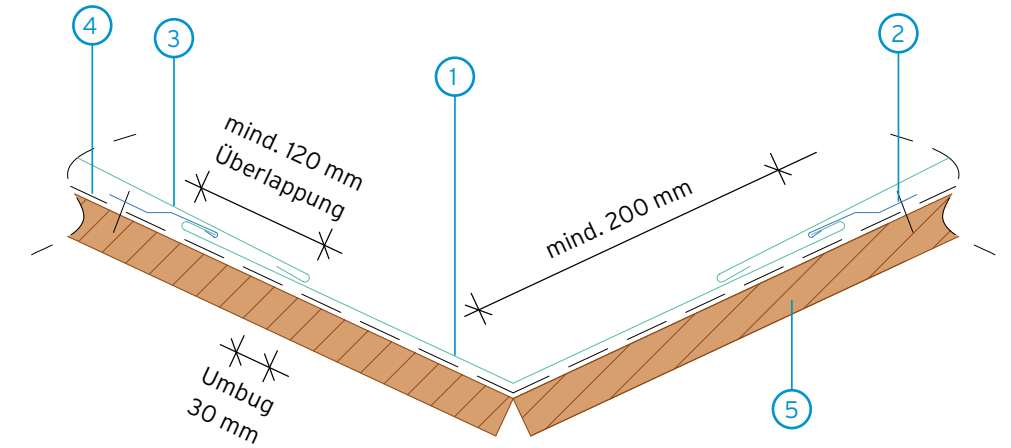


Detail Einfassung - Seitlicher Anschluss



Kehlausbildung Über 20° Dachneigung

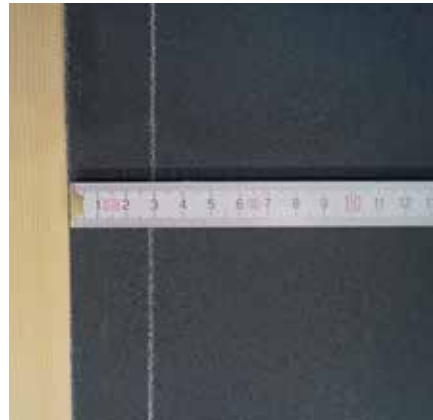
1. Kehblech
2. Roofinox Matador Systemhafter
3. Roofinox Matador Dachplatte
4. Empfehlung
 - a - BauderTOP UDS 3 NK
 - b - BauderTOP UDS 1,5 NK
5. Vollschalung mind. 24 mm



Verlegehinweis



Zuschnitt für Wandanschluss.



3 cm mit Umschlageisen umbiegen.



Zuschnitt an der Rückseite der ersten Platte.



Zuschnitt an der Rückseite der weiteren Platten.

Verlegehinweis

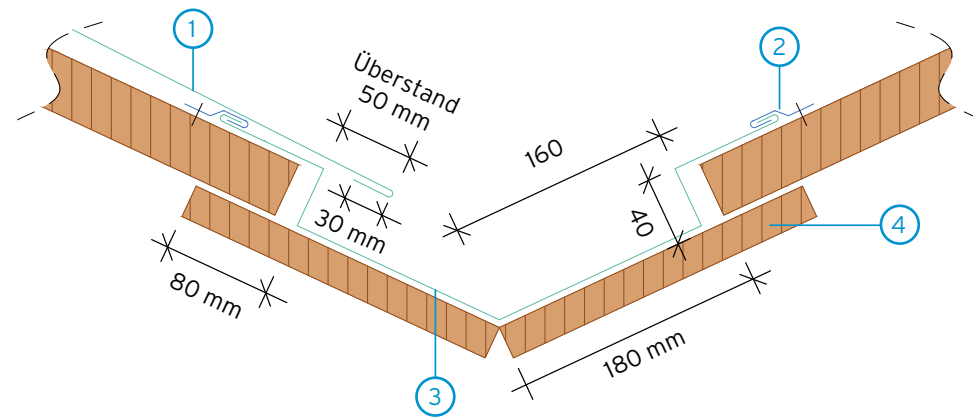


1 bis 6 3 cm Umschlag - mit Umschlageisen umbiegen!

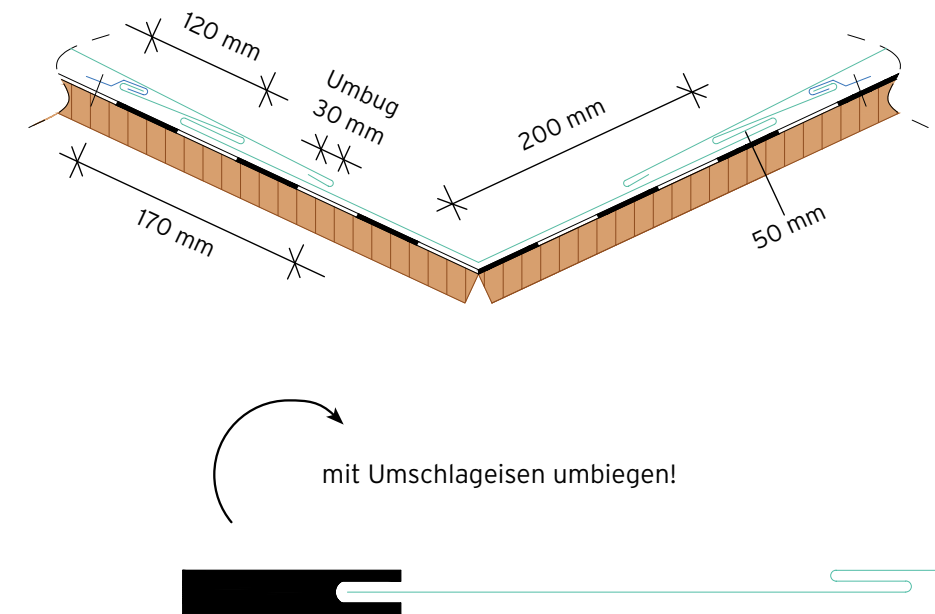


Kehlausbildung Unter 20° Dachneigung - Variante Kehle vertieft

1. Roofinox Matador Dachplatte
2. Roofinox Matador Systemhafter
3. Vertiefte Kehle
4. Vollschalung mind. 24 mm



Kehlausbildung Unter 20° Dachneigung - Variante Sicherheitskehle



Verlegehinweis

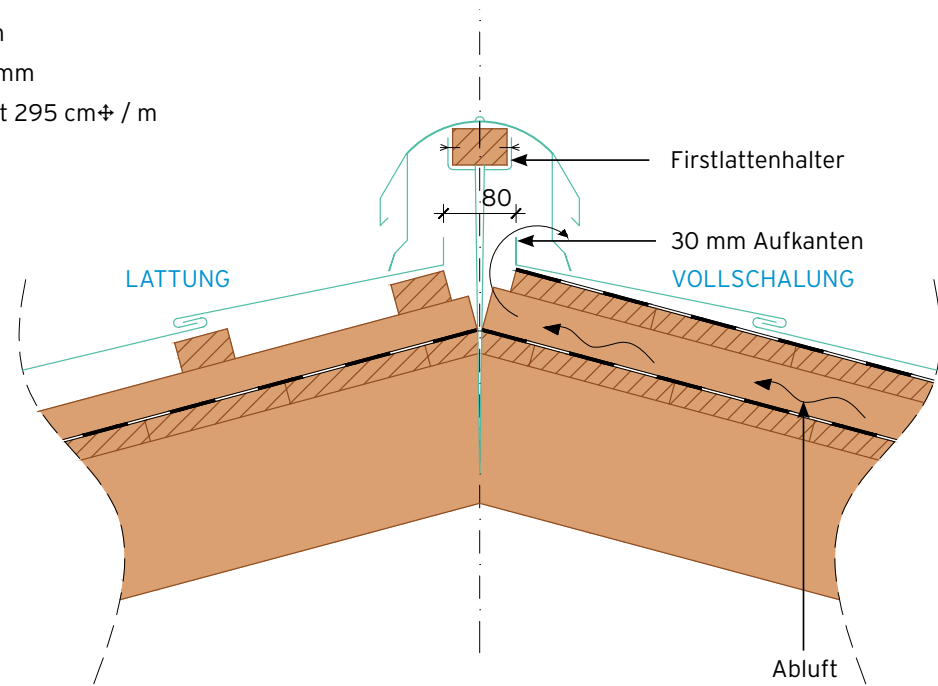


Firstausbildung (belüftet)

Die Höhe der Firstlatte ergibt sich aufgrund der Dachneigung!

Roofinox Lüfterfirst:

- a Decklänge 1820 mm
- b Gesamtlänge 1862 mm
- c Lüftungsquerschnitt 295 cm⁺ / m



1+2 Letzte Platte 3 cm aufstellen - Firstlattenhalter mit Schnur montieren.



3 Lüfterfirst mit mitgelieferten Dichtschrauben befestigen.

Grat- / Firstausbildung (unbelüftet)

Beim Grat sind die Platten mind. 30 mm aufzustellen!



4



5



6



7



8



9 Jede Platte ist an der Gratlatte ausnahmslos mit Rillennägeln aus dem Lieferprogramm zu befestigen.



10 Gratlatte einsetzen.



11 Die Firstkappe ist oben mit einem Rillennagel und ...



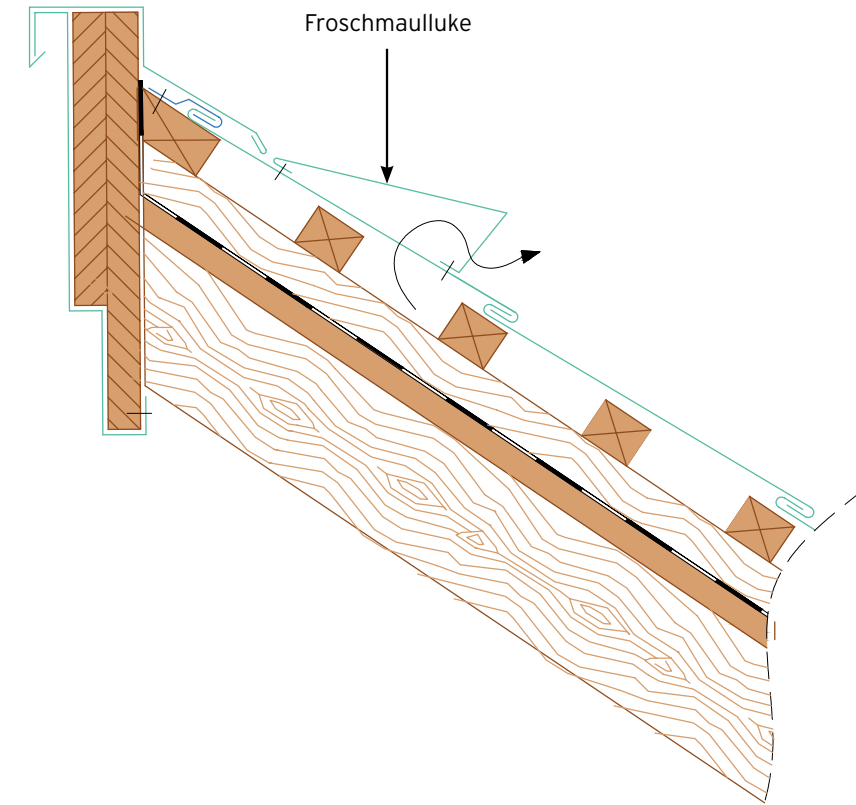
12 ... unten mit dem mitgelieferten Dichtschrauben zu befestigen.



13+14 Die Dachplattenstöße sind je nach Bedarf auszuschneiden.

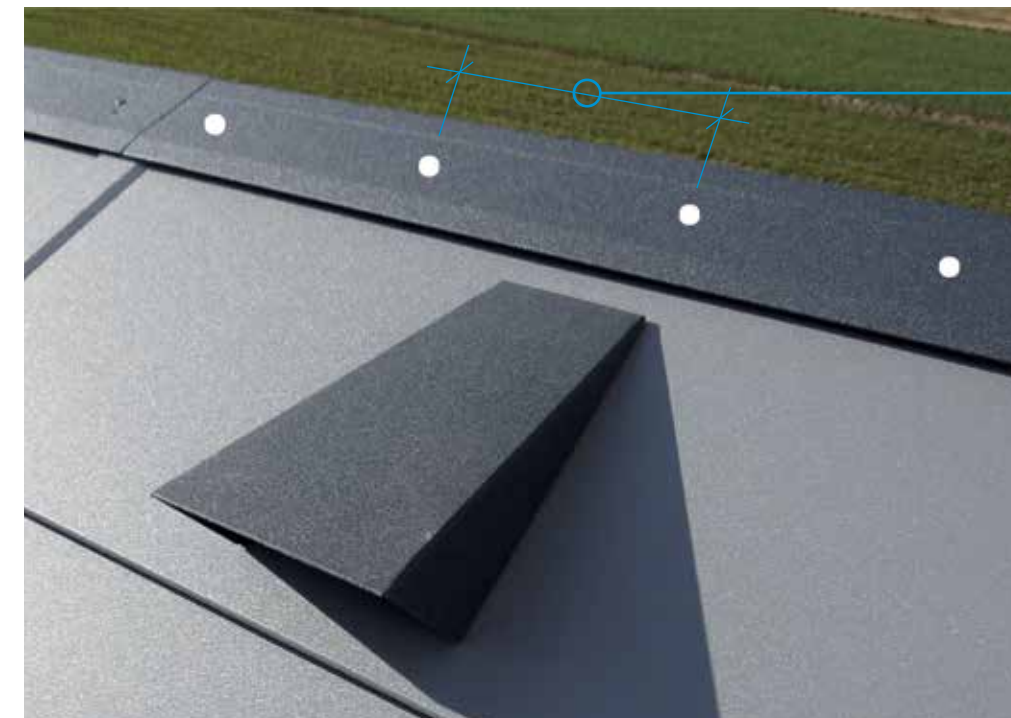


Pultabschluss



Roofinox Froschmaulluke (Belüftungshaube)

Freie Ablüftung 2,5‰ vom Querschnitt des dazugehörigen Sparrenfeldes



Nietabstand
max. 250 mm



Montage - System Grundplatte

Die System-Grundplatte wird immer auf dem Sparren, mit den mitgelieferten Edelstahlschrauben, befestigt. Die Schrauben müssen separat bestellt werden.

Der Dachaufbau entscheidet über die Länge der Schrauben, daher sollte dieser bei der Bestellung angegeben werden. Es ist keine zusätzliche Abdichtung durch Silikone etc. nötig, da an der Rückseite der System-Grundplatte eine spezielle Dichtung angebracht ist.

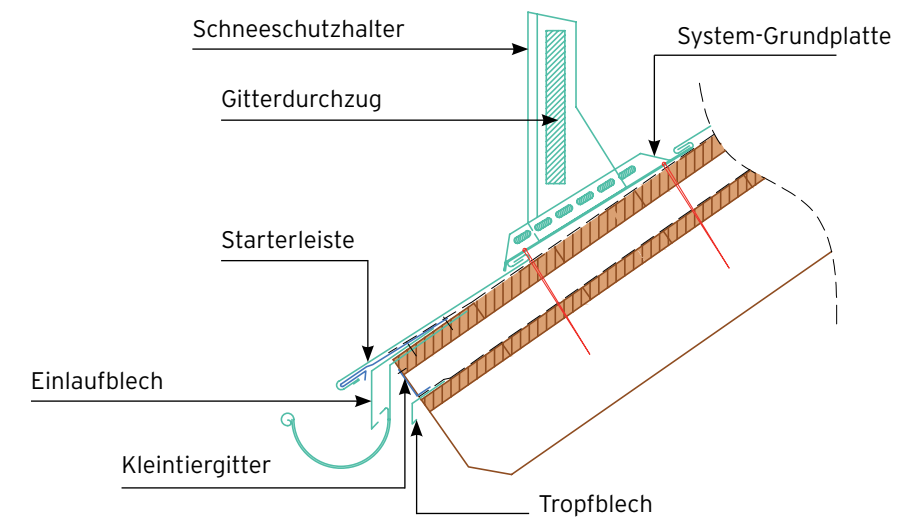
Auf der System-Grundplatte können alle dafür vorgesehenen Teile des Zubehörs montiert werden (Schneerechenhalter, Sailerrohrhalter, Solarhalter, Laufrosthalter, Sicherheitssystem).

Die System-Grundplatte wird mit 3 Systemschrauben sparrenmittig montiert.



Die System-Grundplatte ganz unter den oberen Falz der Dachplatte schieben!

Hinweis - Montage Grundplatte



Schneenasen Bedarfsermittlung für die Roofinox Matador Dachplatte

Verlegeschemen 1-5

(VS1, VS2, VS3, VS4, VS5)

Schneelast kg/m²	100	200	300	400	500	600	700	800	900	1000	1100	1200
Dachneigung												
ab 7°	VS1	VS1	VS1	VS2	VS2	VS2	VS2	VS2	VS2	VS2	VS2	VS2
ab 10°	VS1	VS1	VS1	VS2	VS2	VS2	VS2	VS2	VS2	VS2	VS2	VS2
ab 12°	VS1	VS1	VS2	VS2	VS2	VS2	VS2	VS2	VS3	VS3	VS3	VS3
ab 15°	VS1	VS1	VS2	VS2	VS2	VS3	VS3	VS3	VS3	VS3	VS4	VS4
ab 18°	VS1	VS1	VS2	VS2	VS3	VS3	VS3	VS3	VS3	VS4	VS4	VS4
ab 22°	VS1	VS1	VS2	VS3	VS3	VS3	VS3	VS3	VS4	VS4	VS4	VS4
ab 25°	VS1	VS1	VS3	VS3	VS3	VS3	VS4	VS4	VS4	VS4	VS4	VS4
ab 30°	VS1	VS2	VS3	VS3	VS3	VS3	VS4	VS4	VS4	VS4	VS5	VS5
ab 35°	VS1	VS2	VS3	VS3	VS3	VS4	VS4	VS4	VS4	VS4	VS5	VS5
ab 40°	VS2	VS2	VS3	VS3	VS3	VS4	VS4	VS4	VS4	VS4	VS5	VS5
ab 45°*	VS2	VS3	VS3	VS4	VS4	VS4	VS4	VS4	VS5	VS5	VS5	VS5
ab 50°	VS3	VS3	VS4	VS4	VS4	VS4	VS5	VS5	VS5	VS5	VS5	VS5
ab 55°	VS3	VS3	VS4	VS4	VS4	VS4	VS5	VS5	VS5	VS5	VS5	VS5

* Ab 45° Dachneigung ist immer ein zusätzlicher Schneerechen an der Traufe anzubringen (Ö-NORM B-3418!) Mind. 1 Meter an der Traufe ist per Schneerechenmontage mit Vollschalung auszuführen!

Montage - Schneenasen



Montage muss mit zwei Edelstahl-Rillennägeln aus dem Lieferprogramm durchgeführt werden.

Allgemeine Hinweise

Grundsätzlich haftet der Gebäudeeigentümer für Schäden durch herabfallende Dachlawinen. Diese Haftung kann weder durch ein Aufstellen von allgemeinen Hinweistafeln, noch durch die Verlegung von Schneenasen verhindert werden. Selbst bei ausreichender Dimensionierung und ordnungsgemäßer Verlegung der Schneenasen ist ein Abgang von Dachlawinen nicht auszuschließen. Der Verarbeiter haftet gegenüber seinen Kunden (Gebäudeeigentümer) grundsätzlich für Schäden, welche durch nicht ausreichende Dimensionierung bzw. nicht fachgerechte Verlegung entstehen. Sofern daher ein Kunde aus optischen oder sonstigen Gründen trotz Verarbeiter Information keine oder weniger Schneenasen wünscht, tritt für den Verarbeiter gegenüber dem Endkunden die Hinweispflicht in Kraft!

Voraussetzungen

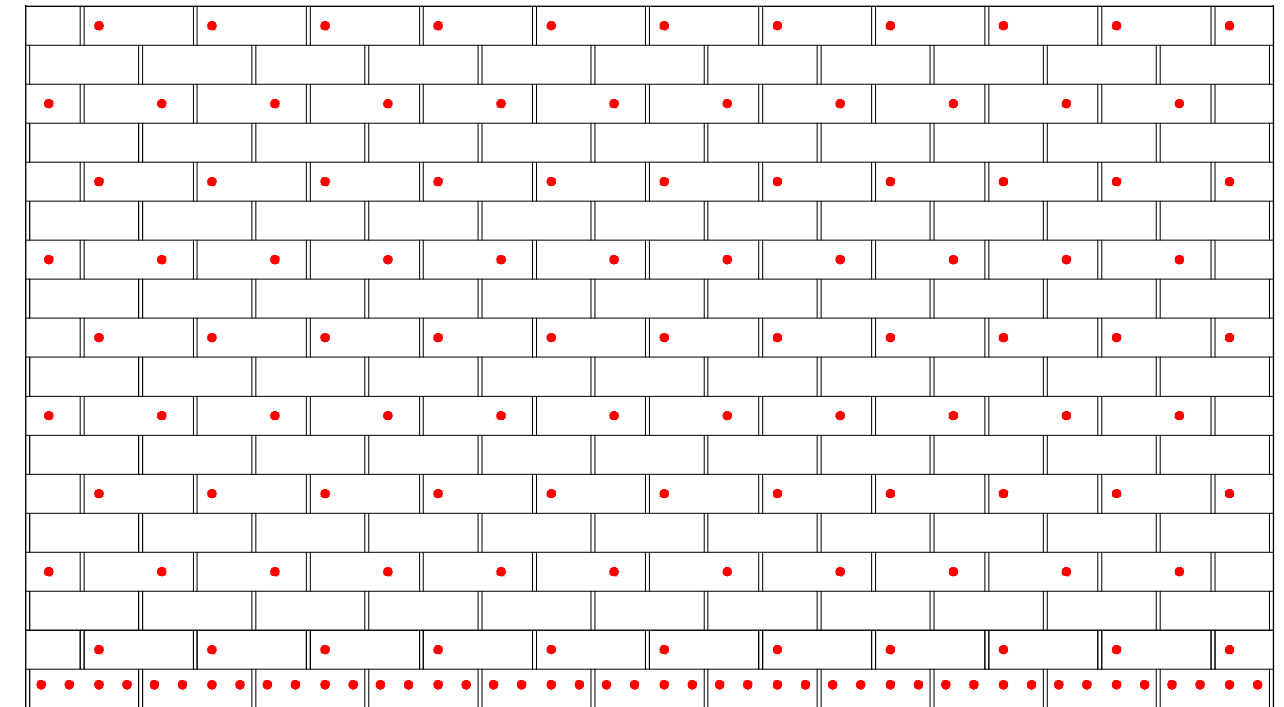
Die Ö-NORMEN B 3418 und EN B 1991-1-3 sind zu beachten! Die Montagehinweise und die Verlegeschemen sind zu beachten! Schneeüberhang ist nicht berücksichtigt! Formbeiwert für Schneelast mit $\rightarrow=0,80$

Es sind nur Original Roofinox Matador Schneenasen zu verwenden. Die Schneenasen sind mit zwei Stück Roofinox Rillennägeln zu befestigen. Bei erhöhten Anforderungen empfehlen wir die Anzahl der Schneenasen zu erhöhen, bzw. zusätzliche Schneerechen zu montieren! Ab 45° Dachneigung ist ein zusätzlicher Schneerechen an der Traufe anzubringen, dafür muss mindestens 1 Meter an der Traufe mit Vollschalung ausgeführt werden! Gewichtsbelastung Dachvorsprung beachten!!

Schneenasen Montagehinweis für die Roofinox Matador Dachplatte

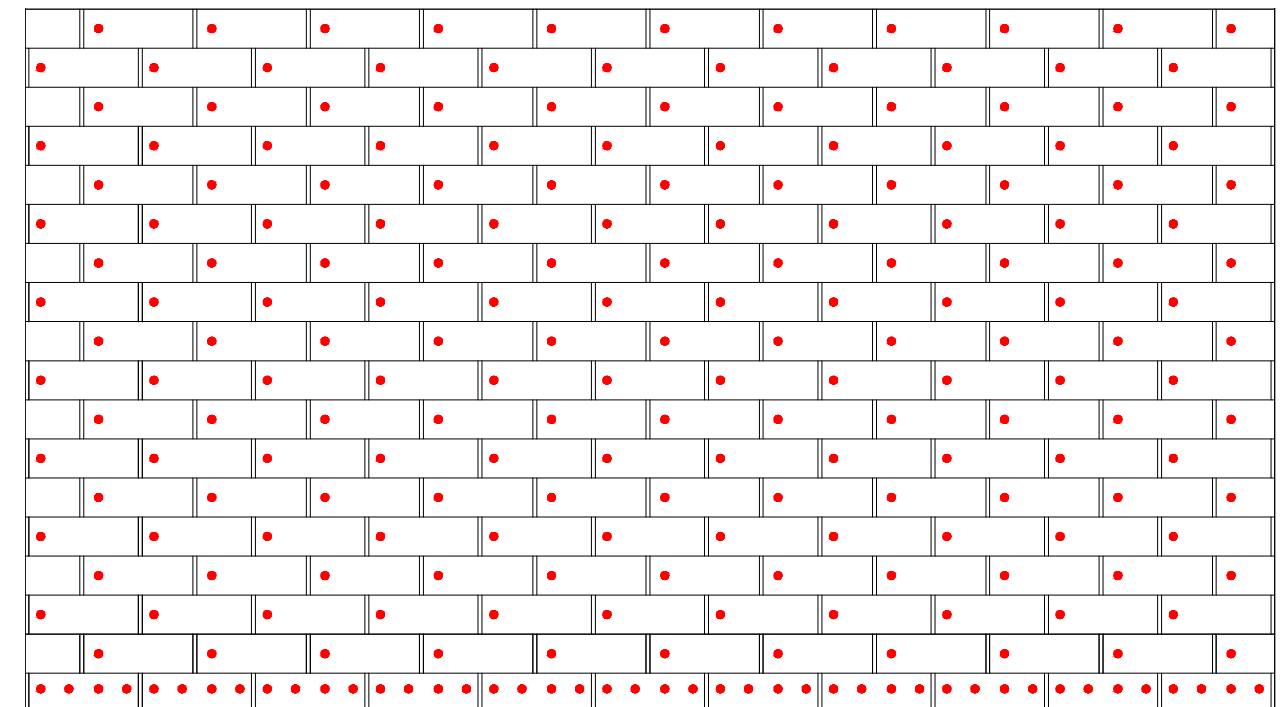
Verlegeschema Roofinox Matador - VS1

ca. 2,4 Stk/m²



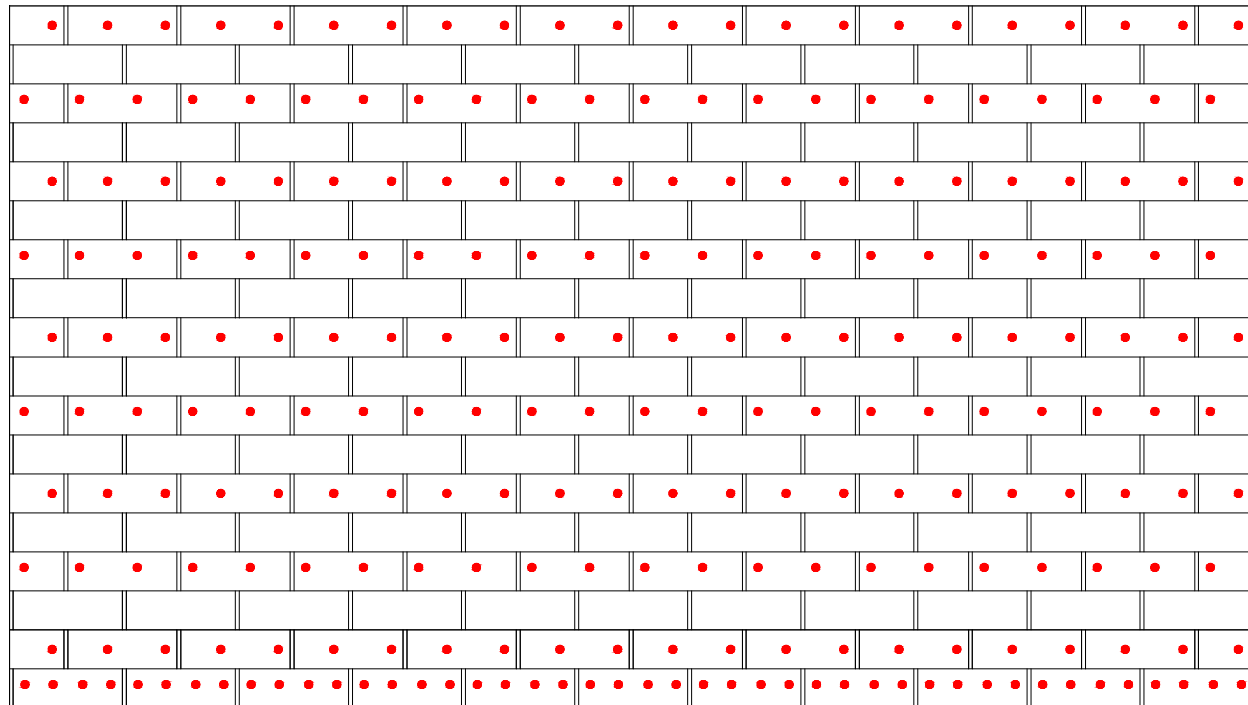
Verlegeschema Roofinox Matador - VS2 Variante 1

ca. 3,5 Stk/m²

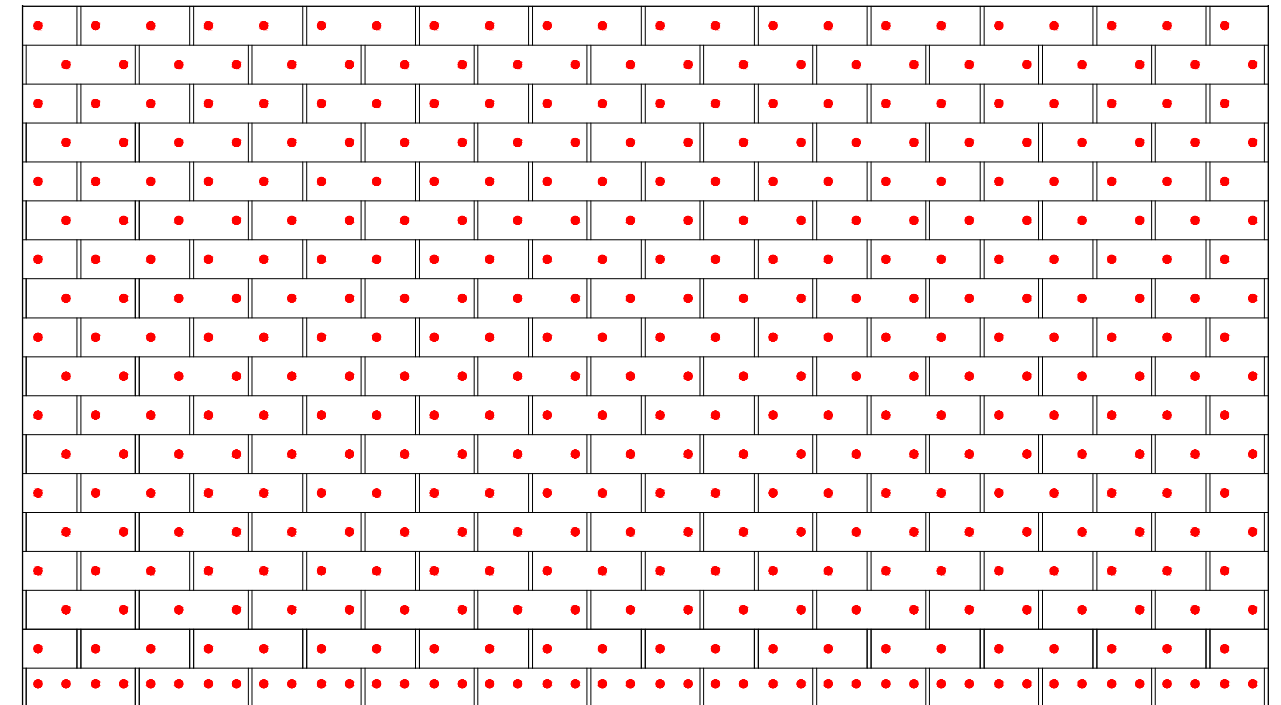


Schneenasen Montagehinweis für die Roofinox Matador Dachplatte

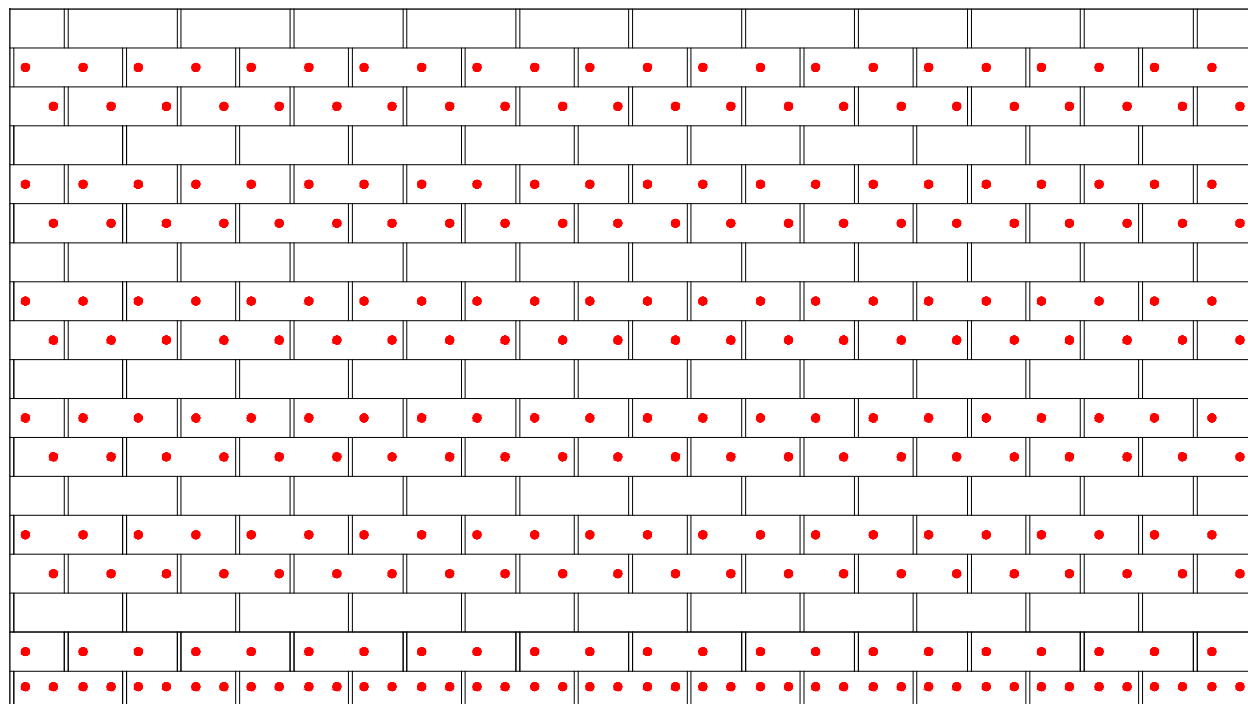
Verlegeschema Roofinox Matador - VS2 Variante 2
ca. 3,5 Stk/m²



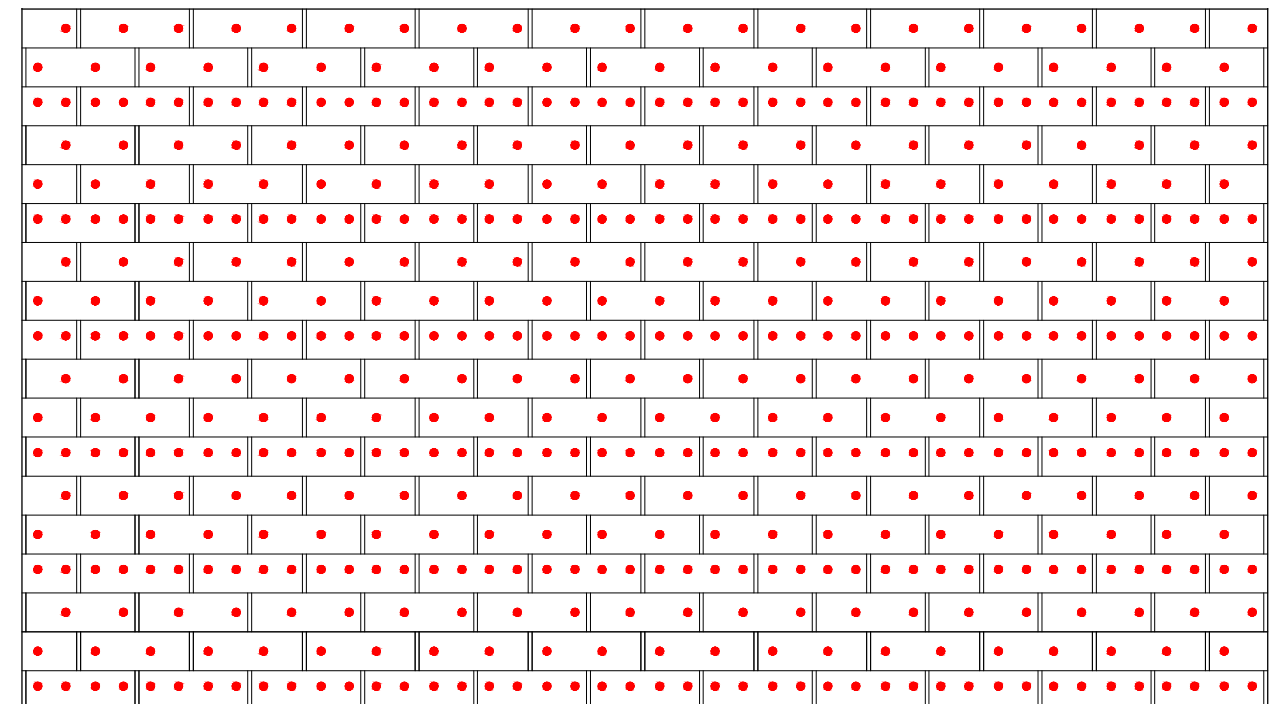
Verlegeschema Roofinox Matador - VS4
ca. 7,5 Stk/m²



Verlegeschema Roofinox Matador - VS3
ca. 5 Stk/m²



Verlegeschema Roofinox Matador - VS5
ca. 10 Stk/m²



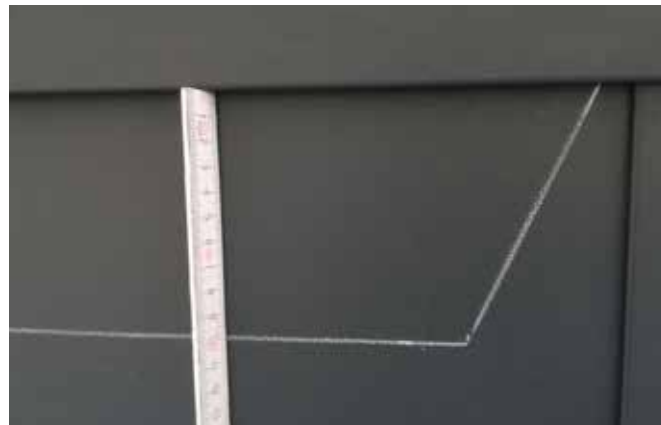
Plattentausch Roofinox Matador



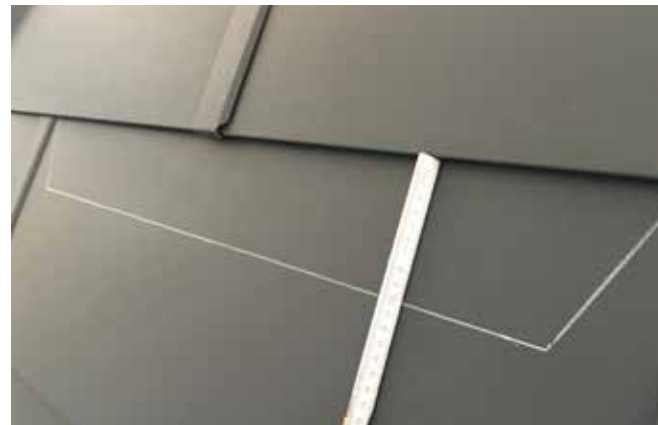
1



2



3 Anzeichnen eines trapezförmigen Ausschnittes.



4 Höhe ca. 100 mm.



5



6 Eine Öffnung mit dem Stemmeisen herstellen.



7+8 Ausschneiden.



9



10 Die zu reparierende Dachplatte links ...



11 ... und rechts bis nach oben durchtrennen (abstemmen).



12 Dabei das Stemmeisen an der Außenseite etwas anheben.



13 Die vordere Abdecklasche nach oben biegen.



14 Die Platte mit dem Hammer lösen.



15



16 Die zu reparierende Platte entfernen.

Plattentausch Roofinox Matador



17+18 Den Ausschnitt auf ca. 50 mm zurückschneiden.



19 Reparaturplatte ...



20 ... in die Seitenfälze einfügen und nach oben schieben.



21



22 Eventuell mit Holzklötz und Hammer nachschlagen.



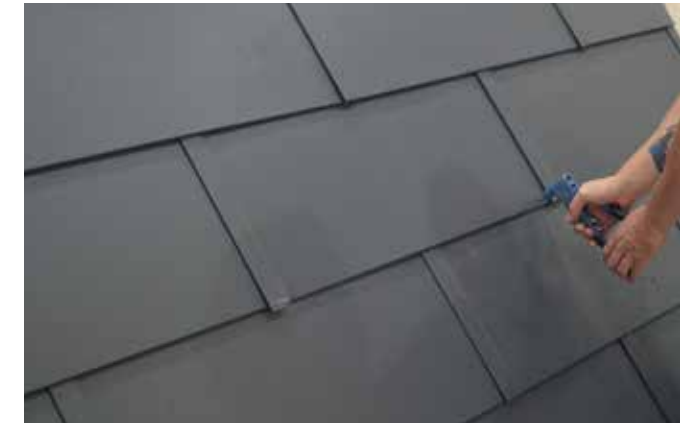
23 Die Reparaturplatte am vorderen Ende jeweils links ...



24 ... und rechts mit einer Niete befestigen.



25



26



27 Die vordere Abdecklasche wieder zurück nach unten biegen.



28

Bei Fragen wenden Sie sich bitte an:

Roofinox GmbH
Industriestrasse 11
A-6832 Sulz
Telefon: +43 5522-79040-0
Fax: +43 5522-79040-15
Email: info@roofinox.com
www.roofinox.com

Haftungsausschluss und Copyright

Alle Informationen in diesem Dokument und auf den Roofinox Webseiten basieren auf Erfahrungen und Laborversuchen. Garantien auf Leistungen und Oberflächen können nicht aus diesem Dokument abgeleitet werden.

Anwendbare Garantien sind ausschließlich den entsprechenden Vereinbarungen sowie unseren Geschäftsbedingungen zu entnehmen. Keine Inhalte aus diesem Dokument stellen eine Zusicherung, Gewährleistung, Spezifikation oder Verpflichtung von Roofinox AG oder eine ihrer Niederlassungen oder Tochterunternehmen dar.

Alle Rechte vorbehalten. Kein Teil dieser Dokumentation darf reproduziert, in irgendeiner Form oder mit welchen Mitteln auch immer übertragen oder archiviert werden, einschließlich, aber nicht beschränkt, elektronisch, mechanisch oder durch Fotokopie, ohne die vorherige Erlaubnis durch Roofinox AG.



ROOFINOX[®]

Roofinox GmbH, Industriestrasse 11, A-6832 Sulz
T +43 5522-79040-0, F +43 5522-79040-15, info@roofinox.com, www.roofinox.com