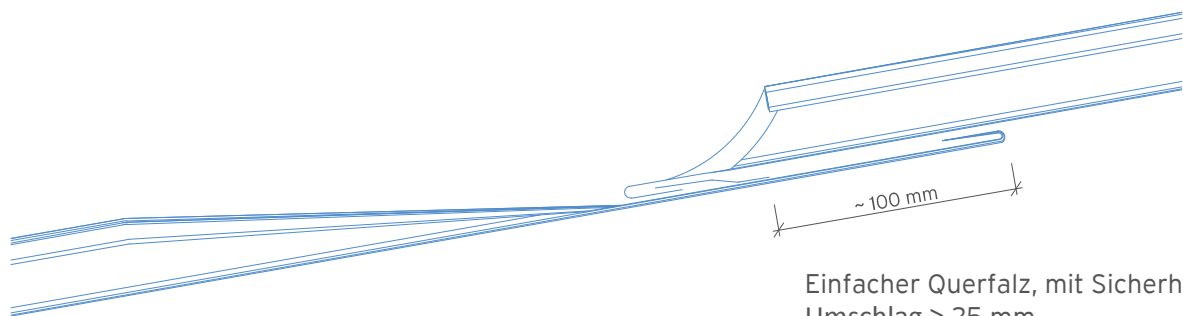
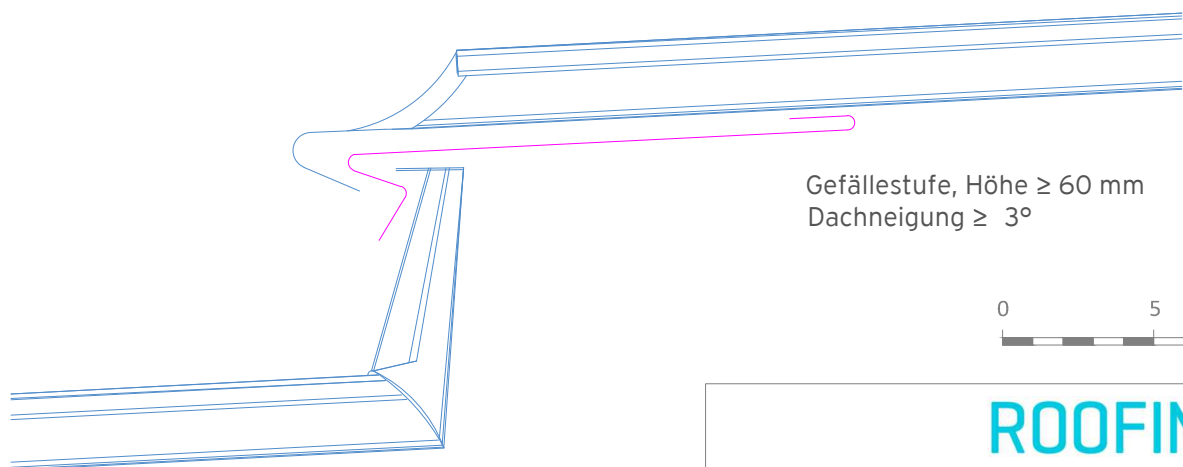


Einfacher Querfalz
 Dachneigung $> 25^\circ$
 Nicht geeignet zur Aufnahme von
 Längsdehnungen!



Einfacher Querfalz, mit Sicherheitsfalz
 Umschlag ≥ 25 mm
 Dachneigung $> 10^\circ$



Gefällestufe, Höhe ≥ 60 mm
 Dachneigung $\geq 3^\circ$



ROOFINOX[®]

Stehfalz und Dachentwässerung
 Blatt 2
 Querfalz- Ausbildung
 nach Dachneigung

Die Ausführung ist vom Anwender zu prüfen und gemäß den aktuell gültigen Fachregeln
 und Normen auszuführen sowie an die regionalen Gegebenheiten anzupassen.

Februar 2018

www.roofinox.com