

ROOFINOX®

R.SYS DACHENTWÄSSERUNG
VERBLECHUNG & ANSCHLÜSSE



**HFX EDELSTAHL
FÜR DACH +
FASSADE**

Wie sonst keiner

Edelstahl

HFX[®]

Roofinox ist Erfinder der HFX Edelstahl Technologie.
HFX Edelstahl ist ein hochflexibler Edelstahl mit
Special FX (Effects) für den Einsatz an Dach und Fassade.
Damit steht HFX Edelstahl für die Evolution von Edelstahl.

DIE BESTEN EIGENSCHAFTEN VON EDELSTAHL

- _____ langlebig
- _____ rostfrei
- _____ hochfest



ERWEITERT UM SPECIAL FX (EFFECTS)

- _____ Abstimmung aufs Handwerk
- _____ bis zu 35% weicher
- _____ 4-fach matt
- _____ leicht lötbar
- _____ 100% UV-beständig



HFX EDELSTAHL

MATERIALGARANTIE ROOFINOX HFX EDELSTAHL

- _____ 60 Jahre Sicherheit
- _____ 60 Jahre UV-Stabilität
- _____ 60 Jahre fehlerfreier Werkstoff
- _____ 60 Jahre fehlerfreie Oberfläche
- _____ 60 Jahre Schutz



Details und Garantiebedingungen finden Sie im Garantiezertifikat

Roofinox

Dachrinne

Die beste Rinne am Markt.



Die Dachrinne ist ein kleiner aber bedeutender Bestandteil Ihres Hauses, denn eine gut geplante Dachentwässerung schützt Ihr Haus langfristig vor Feuchtigkeitsschäden.

Roofinox Rinnen sehen nicht nur gut aus sondern ersparen Ihnen durch die Vorzüge von HFX Edelstahl lästige Reparaturen und Wartungsarbeiten.

WAS MACHT EINE GUTE REGENRINNE AUS?



FUNKTION

- _____ langlebig und rostfrei
- _____ wartungsfrei
- _____ robust (trotzt jedem Wetter)
- _____ lötbar -> langzeitdicht!
- _____ kombinierbar mit allen Werkstoffen
- _____ 100% UV-beständig



SCHÖNHEIT

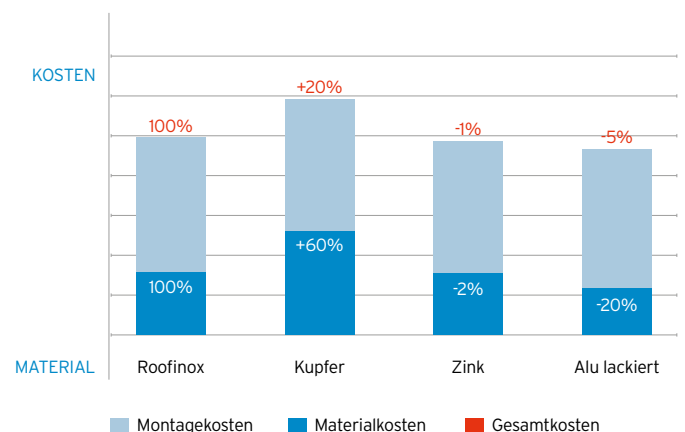
- _____ durchdachtes System
- _____ alles aus einem Guss
- _____ bleibt wie es ist
- _____ zeitlose Eleganz
- _____ 4-fach matt

SIE DENKEN VIELLEICHT: SCHÖN UND GUT IST DIESE DACHRINNE, ABER WAS KOSTET DAS?

Gute Neuigkeiten! Die Roofinox Rinne aus HFX Edelstahl bietet mehr als alle anderen und das ohne wesentliche Mehrkosten!

Vergleichen Sie die Kosten einer typischen Dachentwässerung aus unterschiedlichen Materialien.

> ROOFINOX KOSTET ETWA GLEICH VIEL WIE ZINK UND LACKIERTES ALU UND WENIGER ALS KUPFER!



Dachrinne

Halbrund

Die klassische HFX-Rinne.

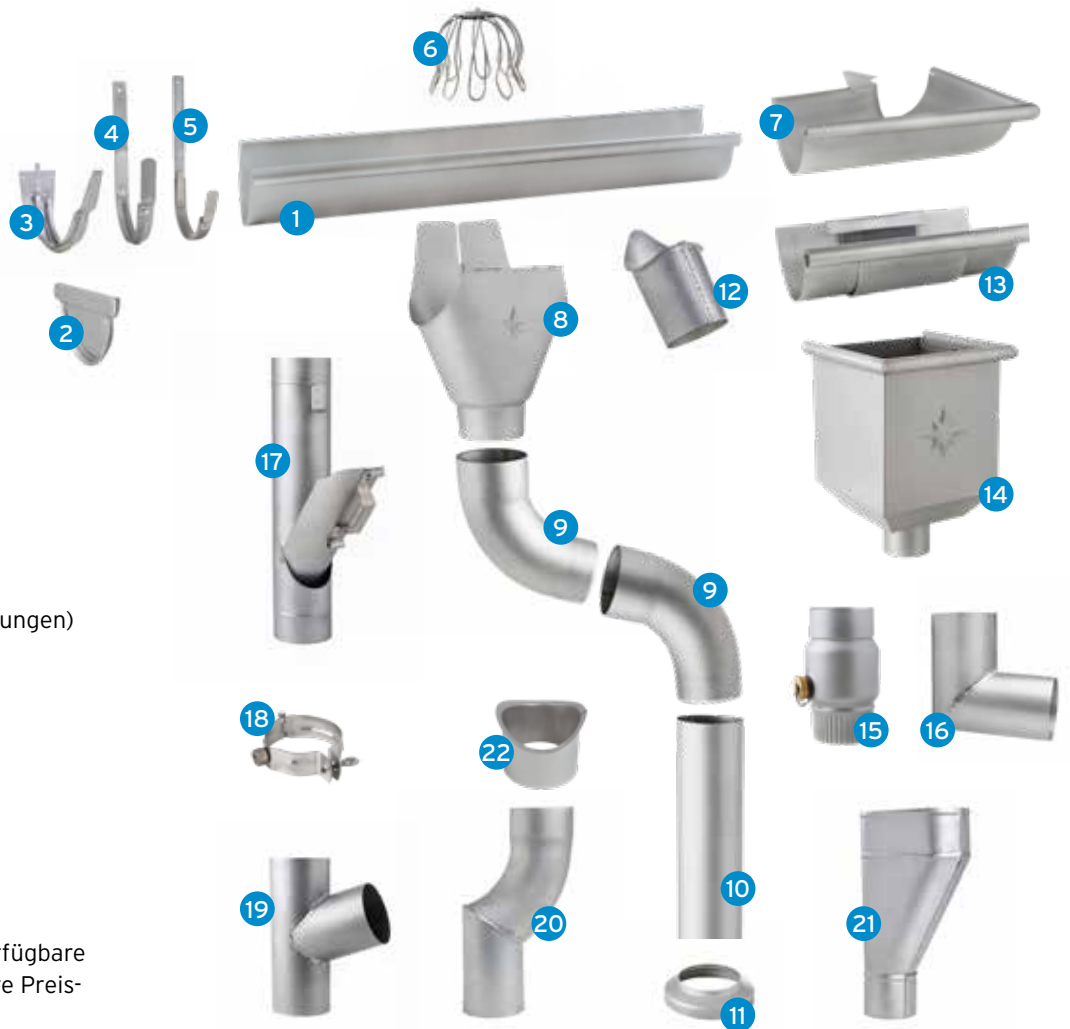
DAS KOMPLETTE ENTWÄSSERUNGSSYSTEM UND MONTAGEZUBEHÖR AUS EINER HAND.

Dimensionen: 25 / 28 / 33 / 40

Design: Roofinox Classic

Legierung: 1.4301/1.4404

- 1 Dachrinne (versch. Längen)
- 2 Rinnenboden
- 3 Stirnbretthaken
- 4 Rinnenhaken flach
- 5 Rinnenhaken flach ummantelt
- 6 Laubfänger
- 7 Rinnenwinkel (Außen & Innen)
auch in gelöteter Ausführung
- 8 Einhangstutzen
- 9 Bogen (40°/ 72°/ 85°)
- 10 Ablaufrohr
- 11 Standrohrkappe
- 12 Schrägstutzen
- 13 Rinnendila
- 14 Rinnenkasten (versch. Ausführungen)
- 15 Regenwassersammler
- 16 Rohrwinkel (45°/ 70°/ 87°)
- 17 Regenwasserklappe mit Griff
- 18 Rohrschelle
- 19 Rohrabzweig
- 20 Sockelknie
- 21 Seitentrichter
- 22 Lötstutzen



Für weitere Informationen über verfügbare Dimensionen fragen Sie bitte unsere Preis- und Sortimentsliste an!

SANIERUNG ODER NEUBAU, DER PROFI WEISS, WARUM ROOFINOX DIE BESTE WAHL IST!

Roofinox lässt ihr Haus perfekt zur Geltung kommen. HFX Edelstahl passt sich farblich der Umgebung an und tritt damit in den Hintergrund. Durch professionelle Details wird die Funktionalität des Werkstoffs optimal genutzt und die Bauherrenfamilie zeigt Geschmack und Raffinesse.



SORGENFREI



STARK



SCHÖN

R.SYS DACHENTWÄSSERUNG AUS ROOFINOX CLASSIC



Dachrinne

Quadratisch

Die moderne HFX-Rinne.



ALLES AUS EINER HAND.

Dimensionen: 25 / 33 / 40
Design: Roofinox Classic
Legierung: 1.4301

- 1 Dachrinne (versch. Längen)
- 2 Rinnenboden
- 3 Rinnenhaken flach
- 4 Rinnenhaken flach ummantelt
- 5 Rinnenwinkel (Außen & Innen) in gelöteter Ausführung
- 6 Eingangsstutzen
- 7 Ablaufrohr
- 8 Rohrschelle
- 9 Gewindedorn
- 10 Lötstutzen
- 11 Rinnendila

Für weitere Informationen über verfügbare Dimensionen fragen Sie bitte unsere Preis- und Sortimentsliste an!



REGENWASSERNUTZUNG

Nutzen Sie Ihr Regenwasser, Roofinox bietet Ihnen die beste Basis dazu.



INSTANDHALTUNG

Unterstützen Sie die Funktion und Sicherheit von Roofinox durch regelmäßige Kontrollen.

**NUR ECHT
MIT DER
BÜRSTGEWALZTEN
OBERFLÄCHE**

SORGENFREIHEIT HAT EINEN NAMEN: HFX EDELSTAHL VON ROOFINOX

ROOFINOX DACHRINNEN SCHENKEN
IHNEN RUHE FÜR JAHRZEHNTE.

WIE SONST KEINER.

Roofinox

Verblechung

Der richtige Schutz für die Ecken und Kanten Ihres Hauses.



**MASSGESCHNEIDERTE
VERBLECHUNGEN UND
ANSCHLÜSSE AUS
BÜRSTGEWALZTEM
HFX EDELSTAHL.**

**DAUERHAFT SCHÖN
UND WARTUNGSFREI.**

WIE SONST KEINER.

WAS IST VERBLECHUNG?

Unter Verblechung versteht man das Abdecken und Einkleiden von kritischen Stellen am Haus mit Metall um diese vor Feuchtigkeit und mechanischer Belastung zu schützen.

WARUM IST VERBLECHUNG NOTWENDIG UND WO?

Unabhängig davon, mit welchen Materialien Ihr Haus eingekleidet wird, müssen Übergänge sowie Anschlüsse und Abschlüsse (Schnittstellen) am Dach und an der Fassade abgedichtet und geschützt werden.

Die elementare Aufgabe der Verblechung ist es, diese kritischen Stellen an Ihrem Haus vor Wassereintritt zu schützen.

WAS SIND KRITISCHE STELLEN AM HAUS?

Alle Bereiche, an welchen das Haus von den Dach- und Fassadendeckungen nicht ausreichend vor Feuchtigkeit geschützt wird. Zum Beispiel an Übergängen im Gefälle oder unterschiedlicher Materialien, bei An- und Abschlüssen, am Dachrand oder am Sockelpunkt der Fassade. Aber auch die Einfassung eines Kamins oder Dachfensters benötigt eine fachgerechte Verblechung. Kurz gesagt: Alle Ecken und Kanten Ihres Hauses!





**NUR ECHT
MIT DER
BÜRSTGEWALZTEN
OBERFLÄCHE**

SIE DENKEN VIELLEICHT: BLECH IST BLECH, WAS SOLL DA SCHON SCHIEF GEHEN?

Wenn ungeeignetes Material verwendet wird, entstehen folgenschwere Schäden:

- ✗ Rost
- ✗ Lochfraß
- ✗ Ausbleichen
- ✗ spiegelndes und glänzendes Material
- ✗ Hagelschäden und Sturmschäden
- ✗ Risse durch Ausdehnung
- ✗ Beschädigung durch Vandalismus
- ✗ Undichte (Klebe-)naht
- ✗ Unverträgliche Materialien (z.B. Alu und Kupfer)
- ✗ Metallabtrag und Kontamination von Boden und Grundwasser
- ✗ Verschmutzung -> Reinigung / Wartung
- ✗ Instandhaltung (Schutzanstriche, Reparaturen, etc.)
- ✗ Korrosion
- ✗ Haus- und Wildtierschäden
- ✗ passt nicht zum Haus oder zur Dachdeckung

IHRE VORTEILE EINER ROOFINOX HFX EDELSTAHL VERBLECHUNG

- > Höchste Korrosionsbeständigkeit ✓
- > 100% UV-beständig ✓
- > 4-fach matt ✓
- > Stärkstes Metall ✓
- > Nur Löten hält 100% dicht ✓
- > Perfekt kombinierbar ✓
- > Natürliche Oberflächen ✓
- > Umweltfreundlich & Recyclebar ✓
- > Wartungsfrei und quasi selbstreinigend ✓
- > Natürliche Selbstheilung ✓
- > Vielfalt an Designs und Farben ✓



SICHERN SIE SICH IHREN VORTEIL

_____ bestehen Sie auf 60 Jahre Garantie
 _____ machen Sie sich die Entscheidung leicht,
 wählen Sie die beste Rinne
 _____ investieren Sie gleich richtig, verzichten
 Sie auf nervige und kostspielige
 Reparaturen und Wartungsarbeiten
 _____ wählen Sie zeitlose Eleganz
 _____ gehen Sie auf Nummer Sicher mit
 HFX Edelstahl von Roofinox



SORGENFREI



STARK



SCHÖN

Roofinox.
Wie sonst keiner.



Version 2019/10

ROOFINOX[®]
Wie sonst keiner.

Roofinox GmbH
Industriestrasse 11
6832 Sulz

Tel.: +43 (0)5522 - 79040 - 0
www.roofinox.com
office@roofinox.com